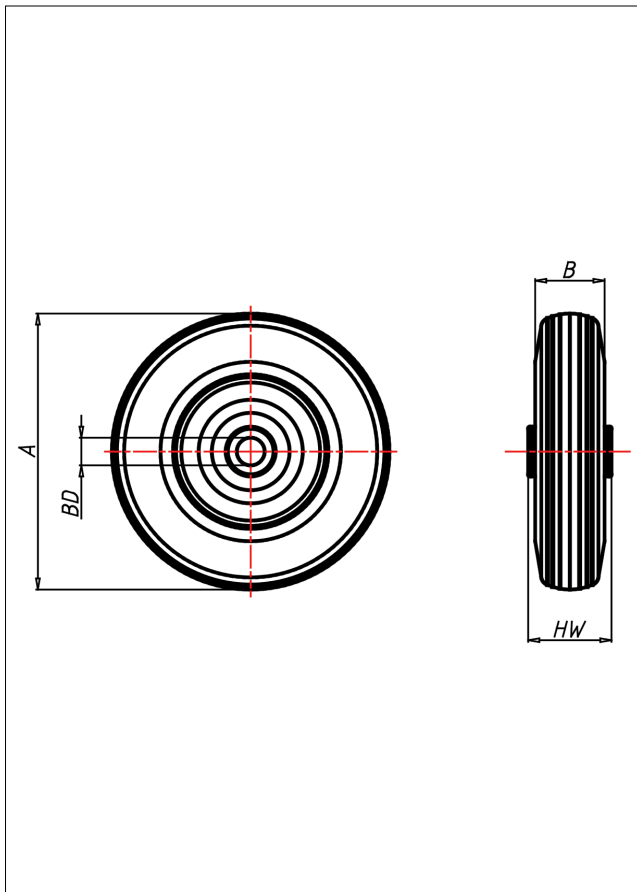
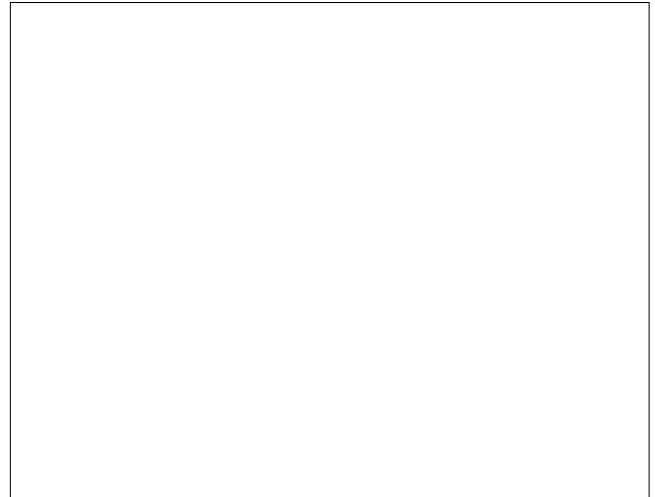




leicht

Pneumatic Wheels



L Lufträder



Technische Details

ORDERNO (Artikel-nummer)	415 LK 30
WDAB (Rad-Ø A x Breite B / mm)	415x115
LC (Tragkraft / kg)	700
HW (Nabellänge / mm)	100
FL (Einbaulänge / mm)	100
WB (Radlager)	2 Rillen-Kugellager
BD (Bohrungsdurchmesser / mm)	30
WT (Radtype)	C/G
RIM (Felge)	verzinkt
BAND (Reifen)	schwarz