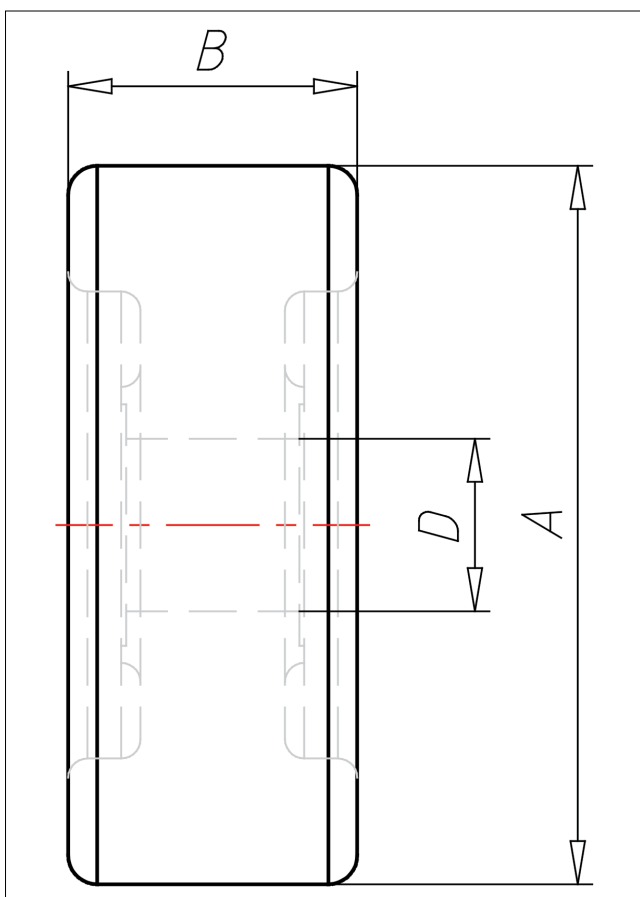
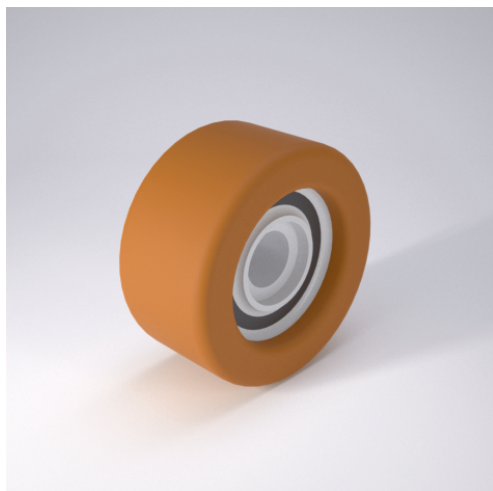




WUDPK

Guide Rollers



WUDPK Führungsröllchen



+90 °C
-20 °C

max.
260 kg



Präzisionskugellager mit Vulkolan 59 Shore D umspritzt

- lange Lebensdauer
- sehr niedrige Abriebswerte
- geräuscharmer Lauf
- geringer Rollwiderstand
- sehr beständig gegen viele aggressive Medien

Technische Details

ORDERNO (Artikel-nummer)	50x18 WUDPK 15
WDAB (Rad-Ø A x Breite B)	50x18
LC (Tragkraft / kg)	110
TYPE (Type)	Y
FL (Einbaulänge / mm)	11
WB (Radlager)	1 Rillenkugellager 6202 ZZ
BD (Bohrungsdurchmesser / mm)	15