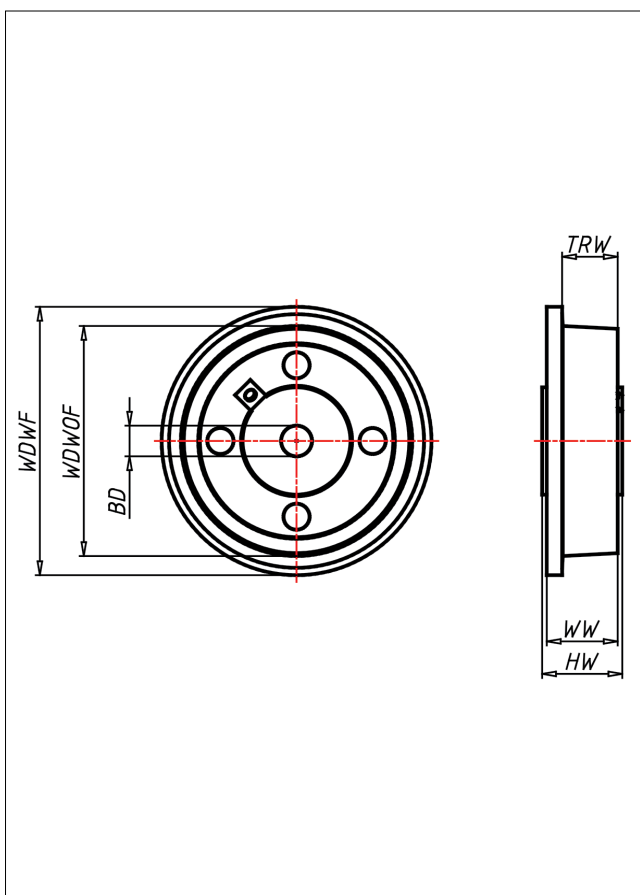




# SPA

## Spurkranzrad



### SPA Spurkranzrad



+80 °C  
-30 °C  
max. 380 kg



Spurkranzrad aus hochwertigem Polyamid 6  
Lauffläche sauber überdreht,  
Lauffläche 3° ansteigend

- geringer Rollwiderstand
- hohe Abriebfestigkeit

### Technische Details

ORDERNO (Artikel-nummer)	52 SPA-10
WDWOF (Rad-Ø o. Spurkranz / mm)	50
WDWF (Rad-Ø m. Spurkranz / mm)	65
TRW (Laufflächenbreite / mm)	20
WW (Radbreite / mm)	25
LC (Tragkraft / kg)	90
HW (Nabellänge / mm)	25
WB (Radlager)	Gleitlager
BD (Bohrungsdurchmesser / mm)	10