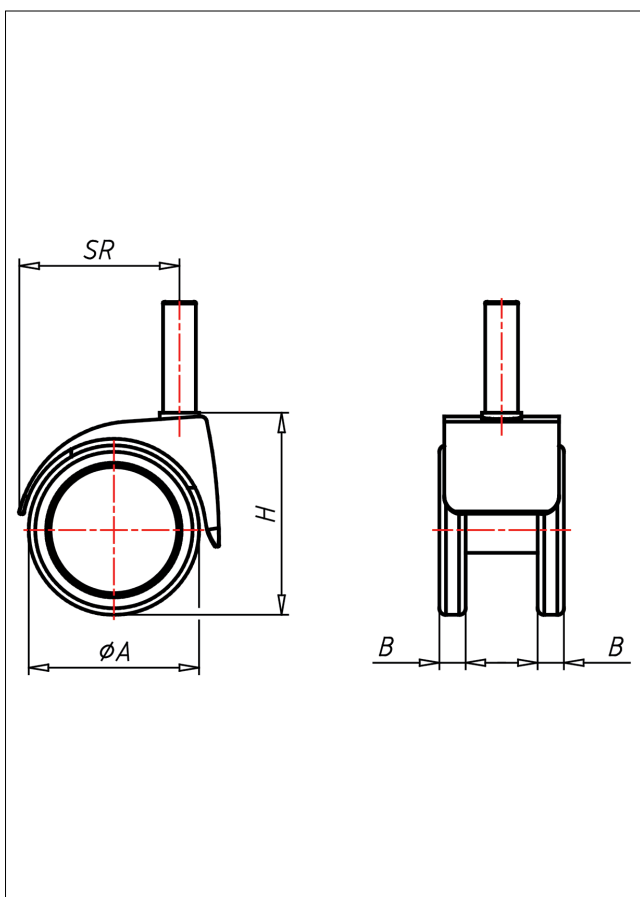




# 530 P

## Lenkrolle



530-P



+60 °C max.  
-20 °C 60 kg



schwarzes Gehäuse aus Polyamid 6  
Schwenklager mit kombiniertem  
Gleit-Kugellager  
schwarzes Polyamid Vollrad  
Radfeststeller glasfaserverstärkt  
Radachse vernietet

### Technische Details

<b>ORDERNO (Artikel-nummer)</b>	530 11x22 50 P
<b>WDAB (Rad-Ø A x Breite B / mm)</b>	52x8+8
<b>LC (Tragkraft / kg)</b>	40
<b>H (Bauhöhe H / mm)</b>	62
<b>BOLT (Stift / mm)</b>	11x22
<b>SR (Schwenkradius / mm)</b>	46
<b>WB (Radlager)</b>	Polyamid-Gleitlager