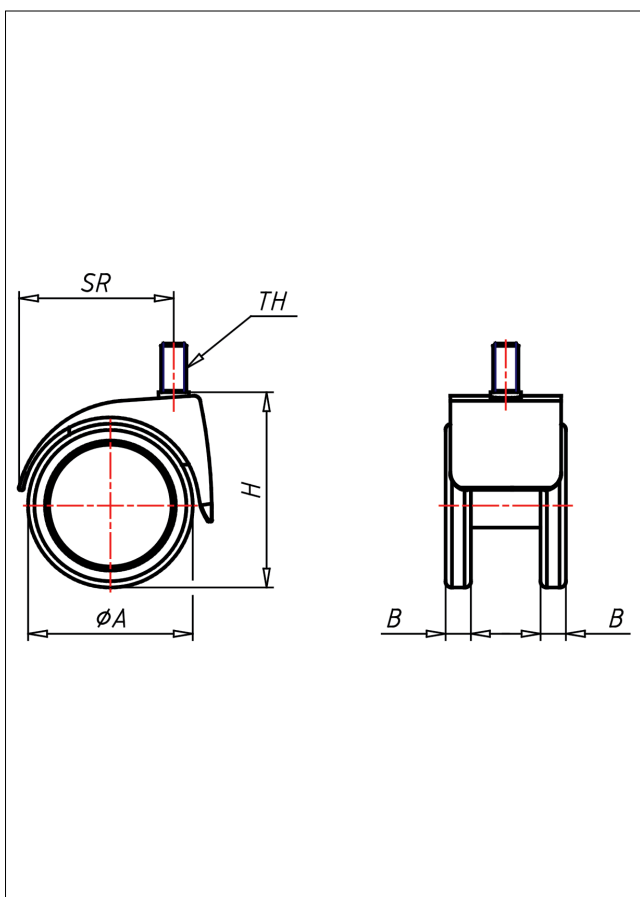
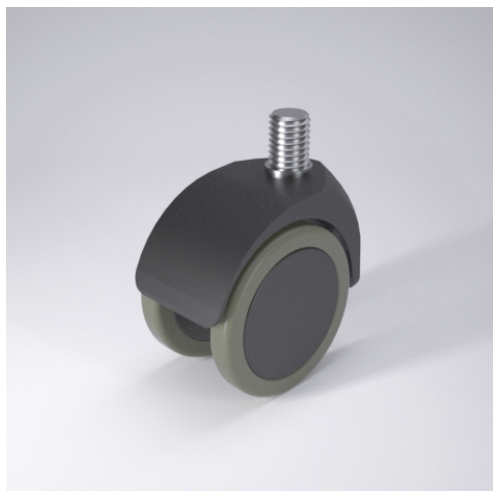




530 M8/M10/M12 PUEL

Lenkrolle



530-PUEL



+60 °C
-20 °C

max.
60 kg

LENKROLLE



MIT RADFESTSTELLER



schwarzes Gehäuse aus Polyamid 6
Schwenklager mit kombiniertem
Gleit-Kugellager
Felge Polyamid schwarz
elastischer PUR-Reifen - spurfrei
elektrisch leitfähig
Radfeststeller glasfaserverstärkt

Technische Details

ORDERNO (Artikel-nummer)	530 M12 75 PUEL
WDAB (Rad-Ø A x Breite B / mm)	75x13+13
LC (Tragkraft / kg)	60
H (Bauhöhe H / mm)	93
TH (Gewinde / mm)	M12x15
SR (Schwenkradius / mm)	63.5
WB (Radlager)	Polyamid-Gleitlager