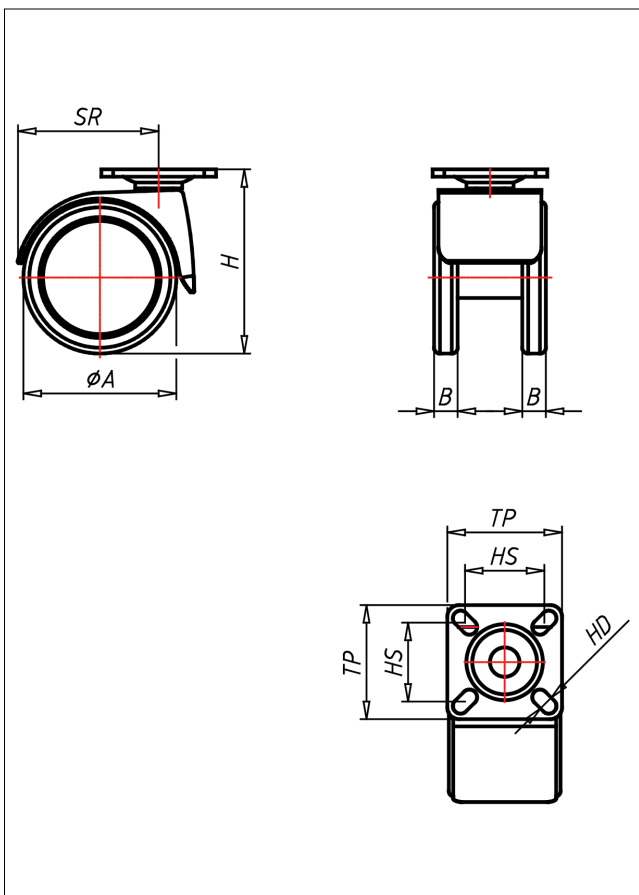
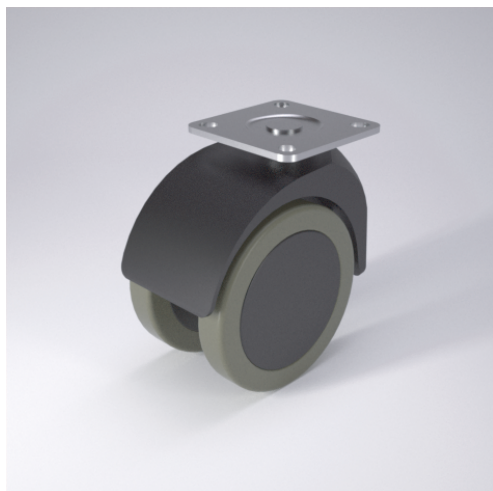




# 530 PT PU

## Lenkrolle



530-PU



schwarzes Gehäuse aus Polyamid 6  
Schwenklager mit kombiniertem  
Gleit-Kugellager  
Felge Polyamid schwarz  
elastischer PUR-Reifen - spurfrei  
Radfeststeller glasfaserverstärkt  
Radachse vernietet

### Technische Details

ORDERNO (Artikel-nummer)	530 PT 50 PU
WDAB (Rad-Ø A x Breite B / mm)	52x8+8
LC (Tragkraft / kg)	40
H (Bauhöhe H / mm)	63
TP (Plattengröße / mm)	39x39
HS (Lochabstand / mm)	30x30/24x24
HD (Loch-Ø / mm)	5.2
SR (Schwenkradius / mm)	46
WB (Radlager)	Polyamid-Gleitlager