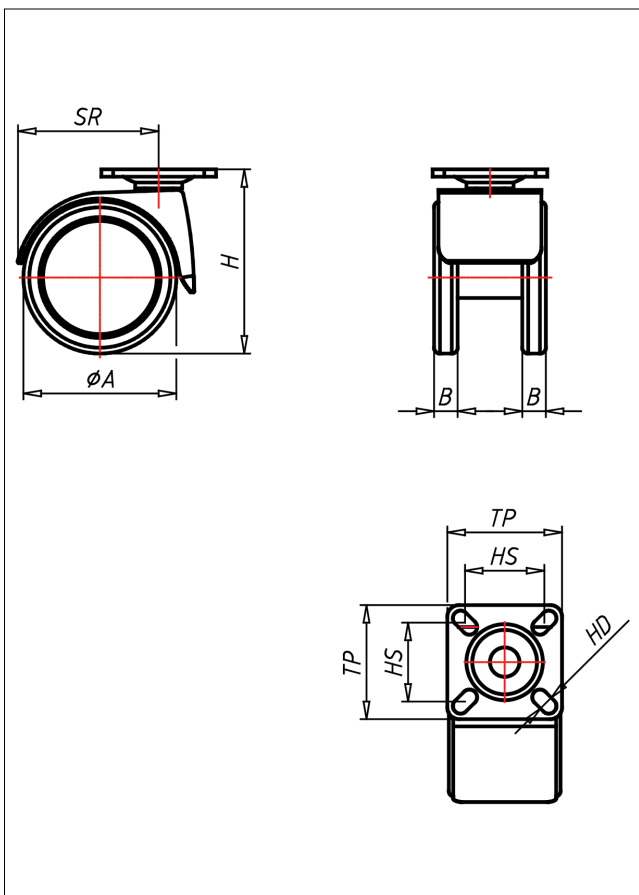
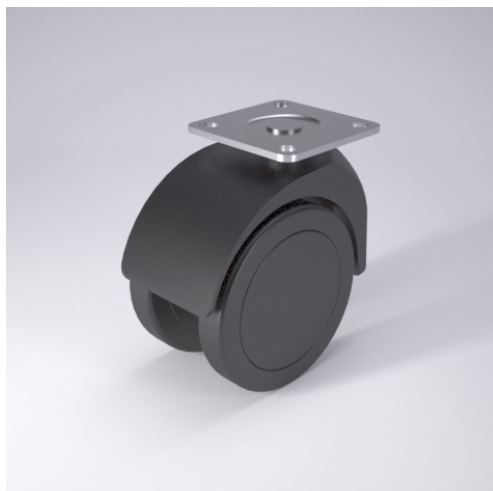




530 PT PEL

Lenkrolle



530-PEL



schwarzes Gehäuse aus Polyamid 6
Schwenklager mit kombiniertem
Gleit-Kugellager
schwarzes Polyamid Vollrad
elektrisch leitfähig
Radfeststeller glasfaserverstärkt
Radachse vernietet

Technische Details

| | |
|--------------------------------|---------------------|
| ORDERNO (Artikel-nummer) | 530 PT 75 PEL |
| WDAB (Rad-Ø A x Breite B / mm) | 75x13+13 |
| LC (Tragkraft / kg) | 60 |
| H (Bauhöhe H / mm) | 96 |
| TP (Plattengröße / mm) | 55x55 |
| HS (Lochabstand / mm) | 42x42/40x40 |
| HD (Loch-Ø / mm) | 6.2 |
| SR (Schwenkradius / mm) | 63.5 |
| WB (Radlager) | Polyamid-Gleitlager |