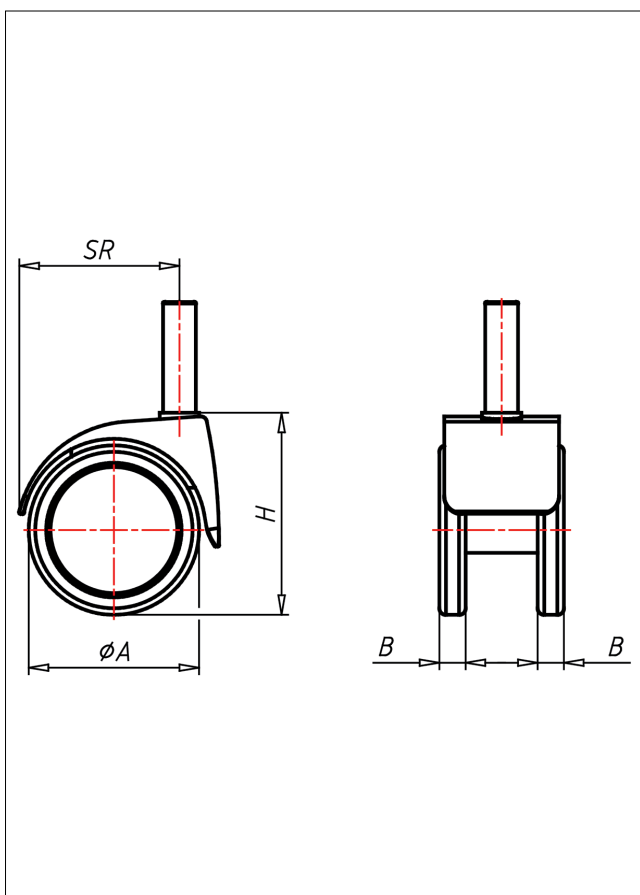




532 P

Stuhlrollen



Stuhlrollen-P Stuhlrollen



BÜROSTUHLROLLE mit lastabhängiger Radbremse nach EN 12529
Schwenklager mit kombiniertem Gleit-Kugellager
schwarzes Polyamid Vollrad
Radachse vernietet

Technische Details

| | |
|---------------------------------------|---------------------|
| ORDERNO (Artikel-nummer) | 532 11x22 50 P |
| WDAB (Rad-Ø A x Breite B / mm) | 52x8+8 |
| LC (Tragkraft / kg) | 40 |
| H (Bauhöhe H / mm) | 62 |
| BOLT (Stift / mm) | 11x22 |
| SR (Schwenkradius / mm) | 46 |
| WB (Radlager) | Polyamid-Gleitlager |