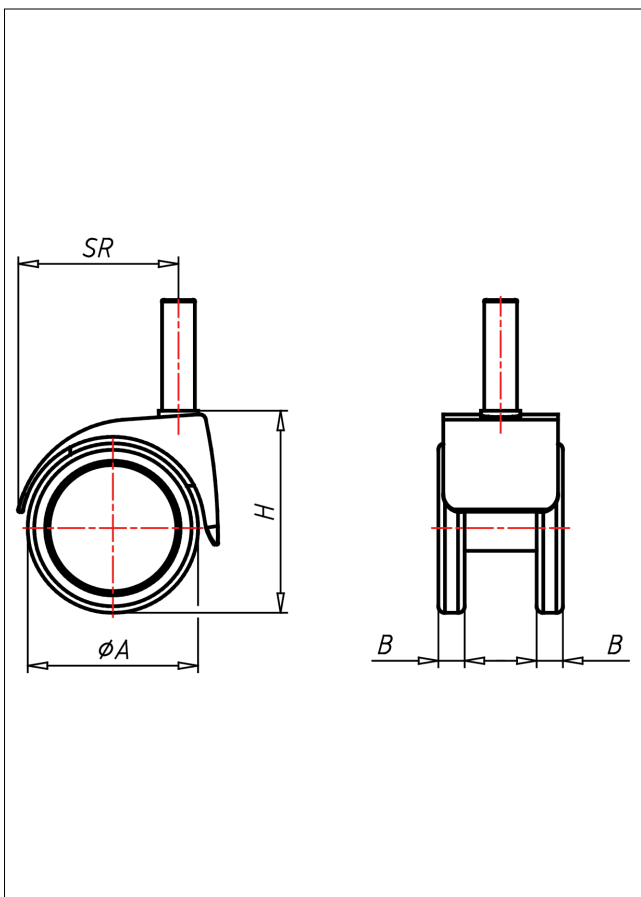
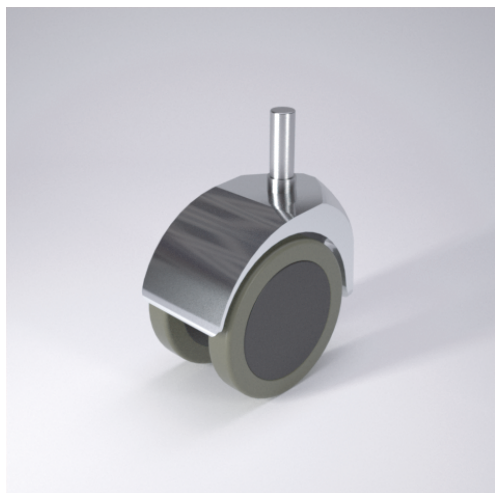




540 PUEL

Lenkrolle



Technische Details

ORDERNO (Artikel-nummer)	540 10x34 50 PUEL
WDAB (Rad-Ø A x Breite B / mm)	52x8+8
LC (Tragkraft / kg)	40
H (Bauhöhe H / mm)	62
BOLT (Stift / mm)	10x34
SR (Schwenkradius / mm)	46
WB (Radlager)	Polyamid-Gleitlager