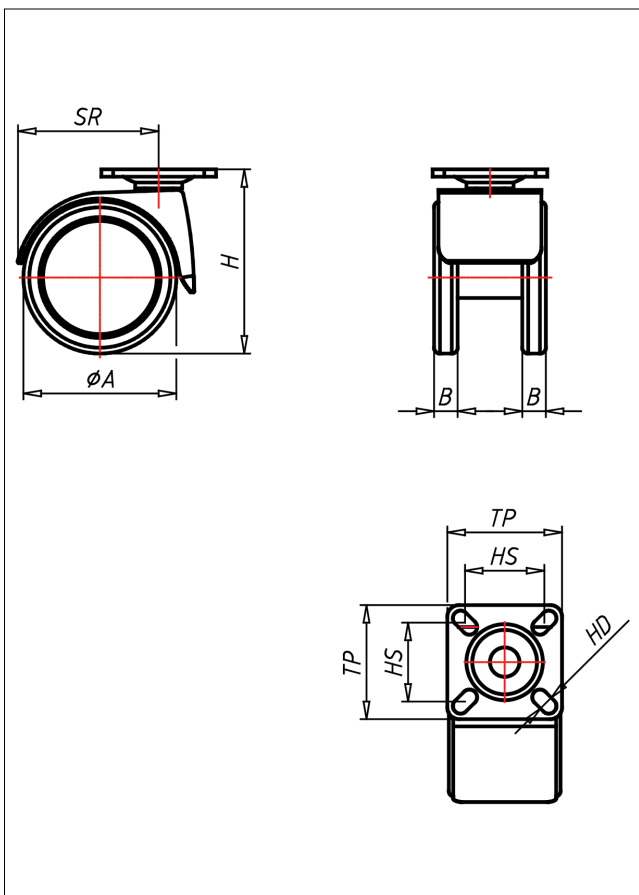
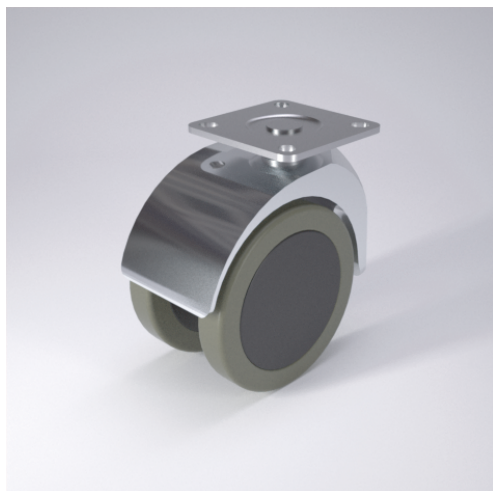




540 PT PU

Lenkrolle



Technische Details

| | |
|---|---------------------|
| ORDERNO (Artikel-nummer) | 540 PT 75 PU |
| WDAB (Rad- \varnothing A x Breite B / mm) | 75x13+13 |
| LC (Tragkraft / kg) | 60 |
| H (Bauhöhe H / mm) | 96 |
| TP (Plattengröße / mm) | 55x55 |
| HS (Lochabstand / mm) | 42x42/40x40 |
| HD (Loch- \varnothing / mm) | 6.2 |
| SR (Schwenkradius / mm) | 63.5 |
| WB (Radlager) | Polyamid-Gleitlager |