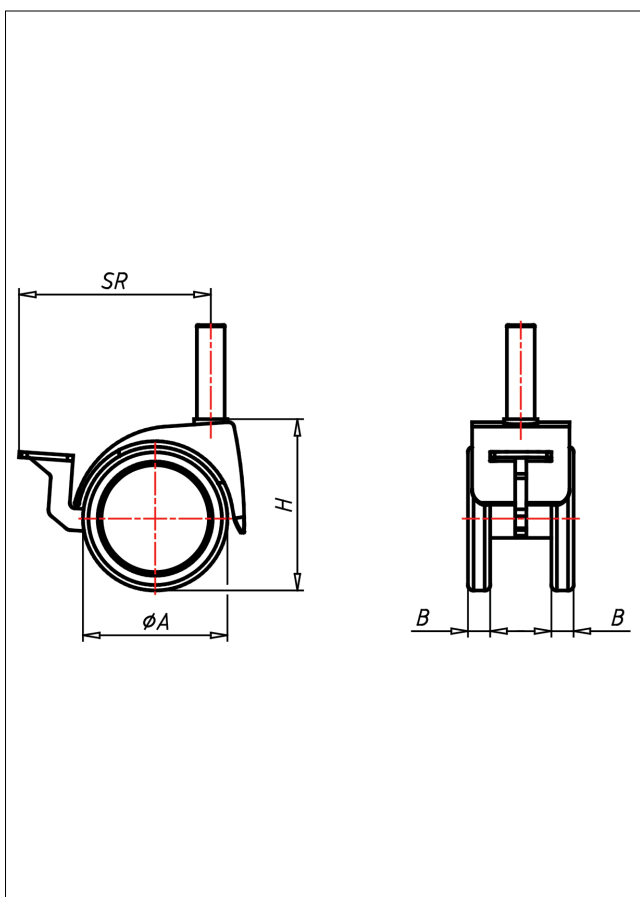
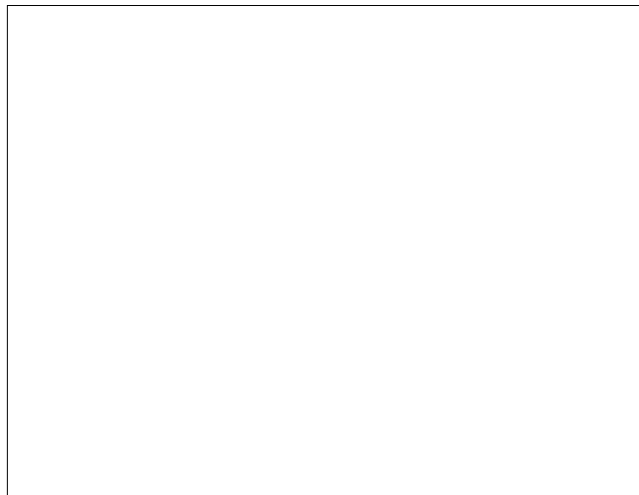
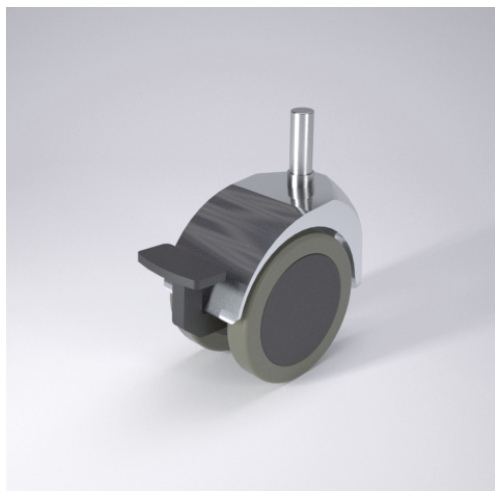




541 PUEL

Lenkrolle mit Radfeststeller



Technische Details

ORDERNO (Artikel-nummer)	541 11x30 100 PUEL
WDAB (Rad-ϕ A x Breite B / mm)	100x13+13
LC (Tragkraft / kg)	70
H (Bauhöhe H / mm)	125
BOLT (Stift / mm)	11x30
SR (Schwenkradius / mm)	112
WB (Radlager)	Polyamid-Gleitlager