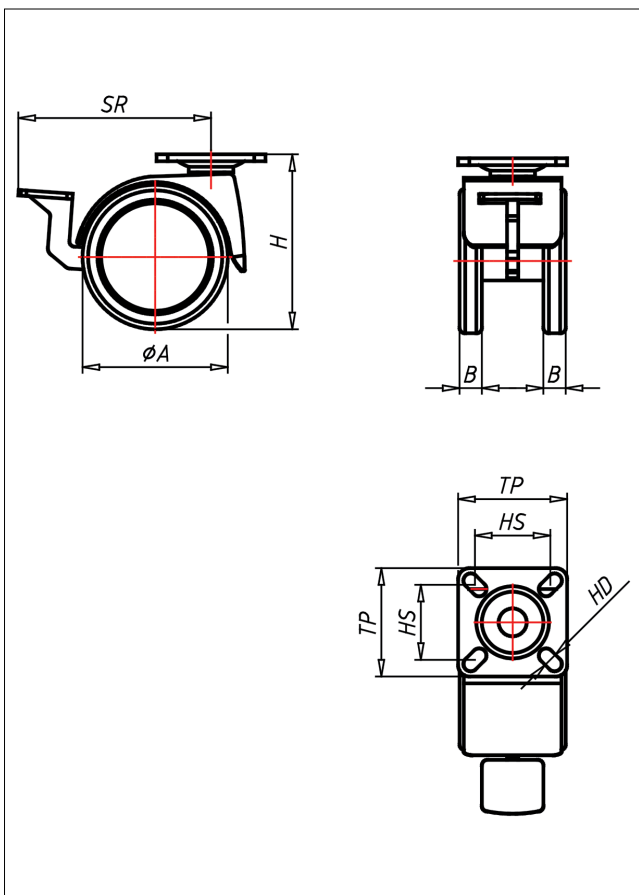




# 541 PT PEL

## Lenkrolle mit Radfeststeller



540-PEL



+60 °C max.  
-20 °C 60 kg



Gehäuse: Zinkdruckguss - verchromt  
Schwenklager mit kombiniertem  
Gleit-Kugellager  
schwarzes Polyamid Vollrad  
elektrisch leitfähig  
Radfeststeller glasfaserverstärkt  
Radachse vernietet

### Technische Details

|                                |                     |
|--------------------------------|---------------------|
| ORDERNO (Artikel-nummer)       | 541 PT 75 PEL       |
| WDAB (Rad-Ø A x Breite B / mm) | 75x13+13            |
| LC (Tragkraft / kg)            | 60                  |
| H (Bauhöhe H / mm)             | 96                  |
| TP (Plattengröße / mm)         | 55x55               |
| HS (Lochabstand / mm)          | 42x42/40x40         |
| HD (Loch-Ø / mm)               | 6.2                 |
| SR (Schwenkradius / mm)        | 88                  |
| WB (Radlager)                  | Polyamid-Gleitlager |