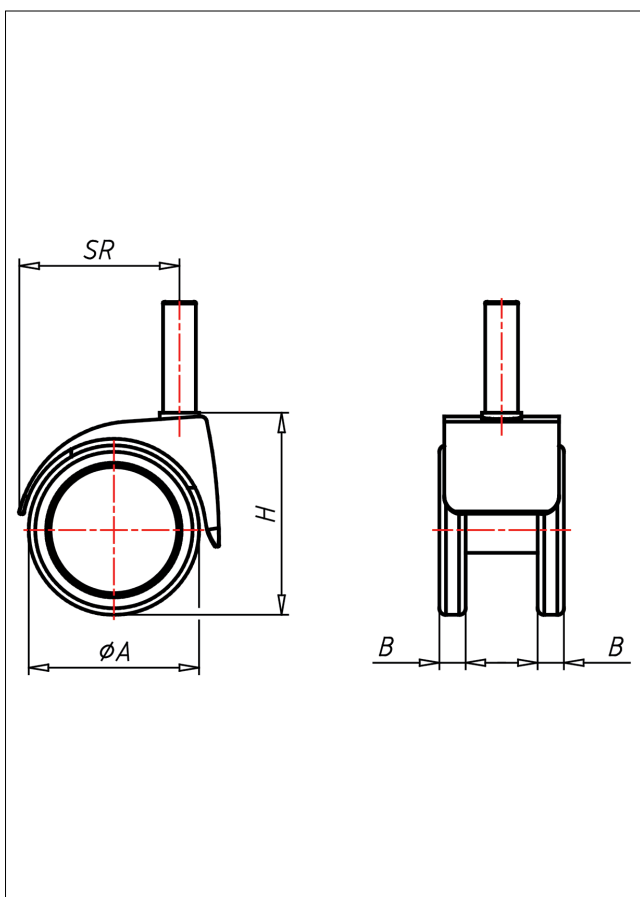
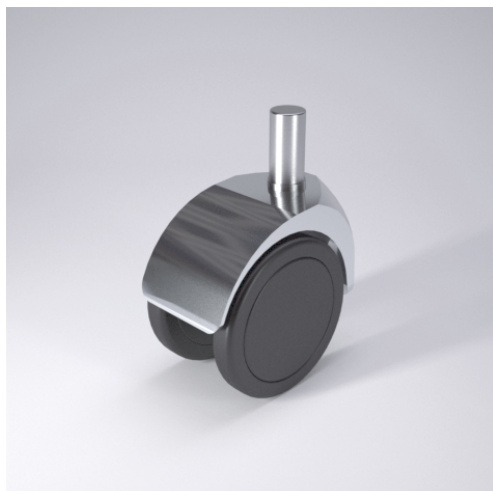




# 542 P Stuhlrollen



### Stuhlrollen-P Stuhlrollen



BÜROSTUHLROLLE mit  
lastabhängiger Radbremse nach EN  
12529  
Schwenklager mit kombiniertem  
Gleit-Kugellager  
schwarzes Polyamid Vollrad  
Radachse vernietet

### Technische Details

ORDERNO (Artikel-nummer)	542 11x22 50 P
WDAB (Rad-Ø A x Breite B / mm)	52x8+8
LC (Tragkraft / kg)	40
H (Bauhöhe H / mm)	62
BOLT (Stift / mm)	11x22
SR (Schwenkradius / mm)	46
WB (Radlager)	Polyamid-Gleitlager