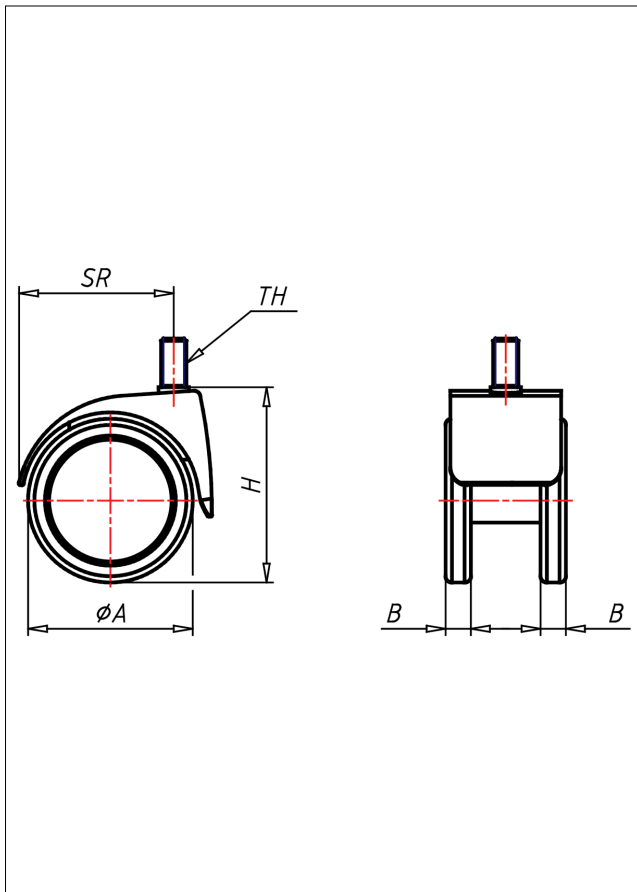




542 M10 P

Stuhlrollen



Stuhlrollen-P Stuhlrollen



+60 °C
-20 °C
kg max.
40 kg



BÜROSTUHLROLLE mit
lastabhängiger Radbremse nach EN
12529
Schwenklager mit kombiniertem
Gleit-Kugellager
schwarzes Polyamid Vollrad
Radachse vernietet

Technische Details

ORDERNO (Artikel-nummer)	542 M10 50 P
WDAB (Rad-Ø A x Breite B / mm)	52x8+8
LC (Tragkraft / kg)	40
H (Bauhöhe H / mm)	62
TH (Gewinde / mm)	M10x15
SR (Schwenkradius / mm)	46
WB (Radlager)	Polyamid-Gleitlager