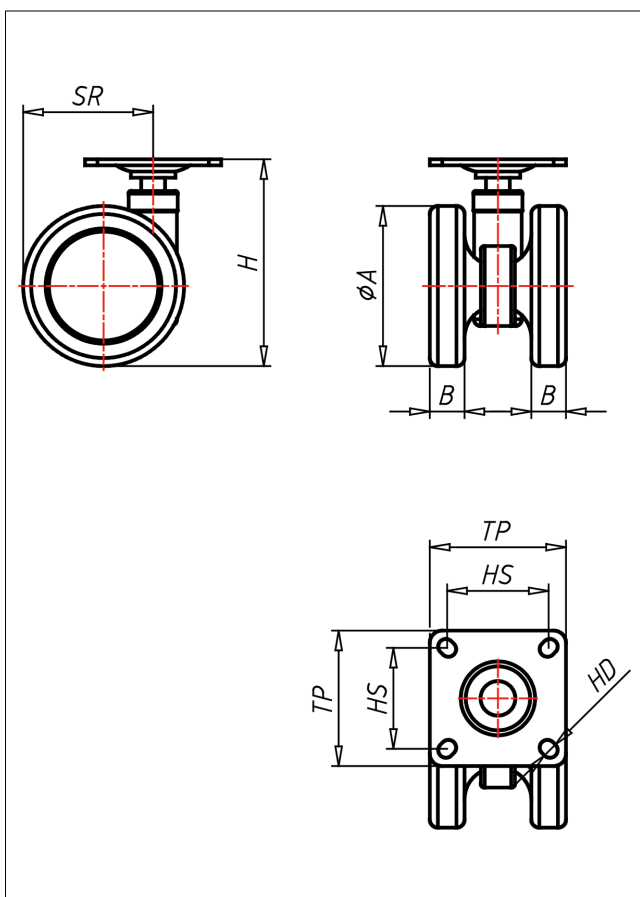




# 550 PT PUEL

## Lenkrolle



550-PUEL



+60 °C max.  
-20 °C 100 kg



Gehäuse aus Polyamid 6 -  
grau (RAL 7004), Schwenklager mit  
kombiniertem Gleit-Kugellager  
Folge Polyamid grau  
elastischer PUR-Reifen grau -  
spurfrei  
elektrisch leitfähig  
Feststeller glasfaserverstärkt

### Technische Details

ORDERNO (Artikel-nummer)	550 PT 125 PUEL
WDAB (Rad-Ø A x Breite B / mm)	125x20+20
LC (Tragkraft / kg)	100
H (Bauhöhe H / mm)	154
TP (Plattengröße / mm)	77x67
HS (Lochabstand / mm)	61.5x51.5
HD (Loch-Ø / mm)	8.5
SR (Schwenkradius / mm)	132
WB (Radlager)	Kugellager