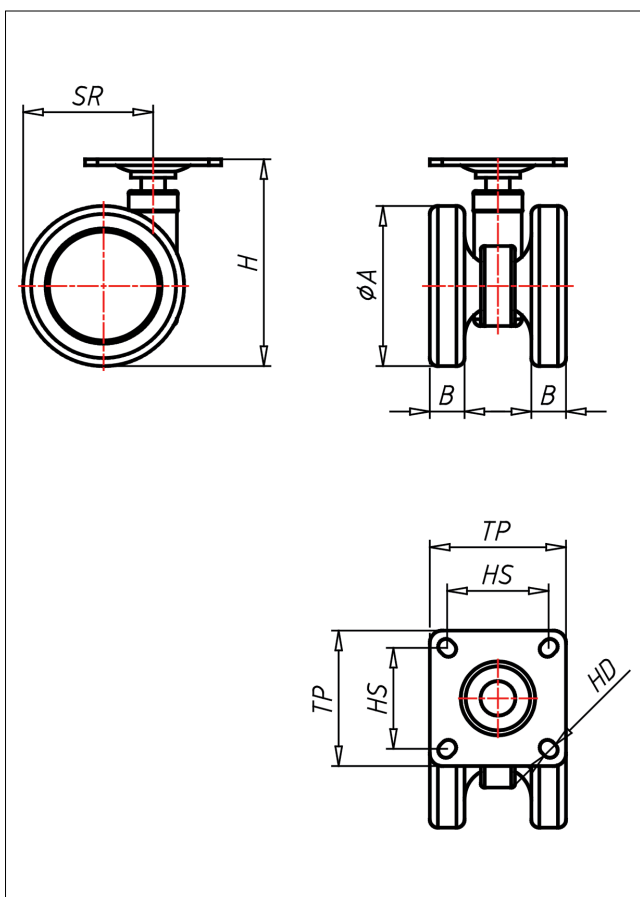




550 PT PUEL

Lenkrolle



550-PUEL



+60 °C max.
-20 °C 100 kg



Gehäuse aus Polyamid 6 - grau (RAL 7004), Schwenklager mit kombiniertem Gleit-Kugellager
Folge Polyamid grau
elastischer PUR-Reifen grau - spurfrei
elektrisch leitfähig
Feststeller glasfaserverstärkt

Technische Details

ORDERNO (Artikel-nummer)	550 PT 65 PUEL
WDAB (Rad-Ø A x Breite B / mm)	65x14+14
LC (Tragkraft / kg)	70
H (Bauhöhe H / mm)	79
TP (Plattengröße / mm)	55x55
HS (Lochabstand / mm)	42x42/40x40
HD (Loch-Ø / mm)	6.2
SR (Schwenkradius / mm)	68
WB (Radlager)	Polyamid-Gleitlager