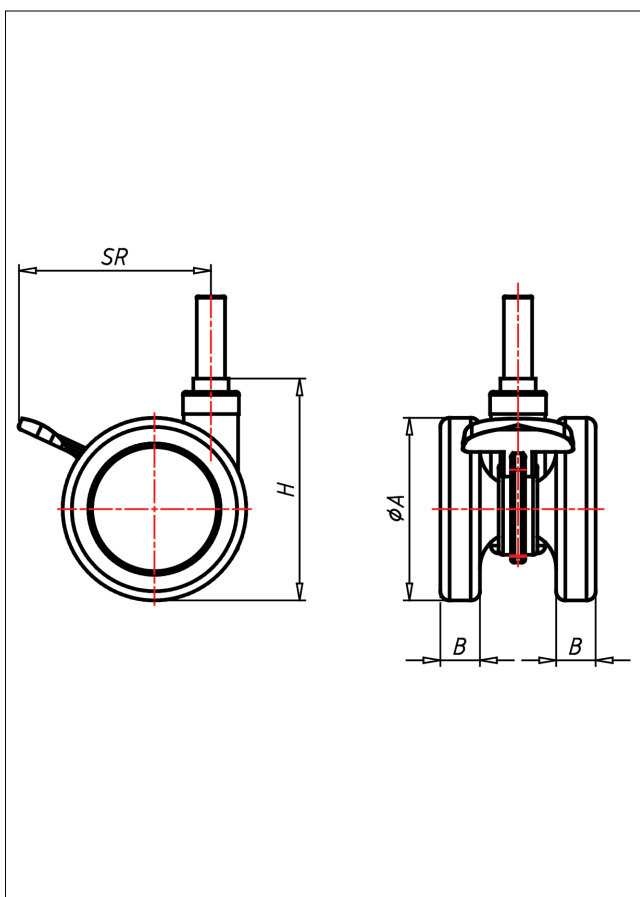




551 PU

Lenkrolle mit Totalfeststeller



550-PU



Technische Details

ORDERNO (Artikel-nummer)	551 10x34 65 PU
WDAB (Rad-Ø A x Breite B / mm)	65x14+14
LC (Tragkraft / kg)	70
H (Bauhöhe H / mm)	79
BOLT (Stift / mm)	10x34
SR (Schwenkradius / mm)	68
WB (Radlager)	Polyamid-Gleitlager