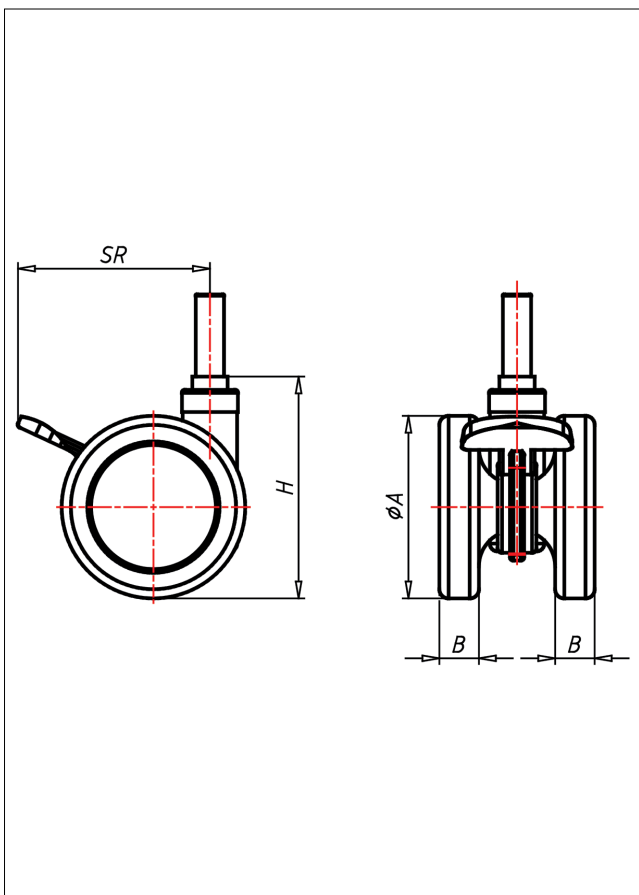




# 551 PUEL

## Lenkrolle mit Totalfeststeller



550-PUEL



+60 °C max.  
-20 °C 100 kg



Gehäuse aus Polyamid 6 -  
grau (RAL 7004), Schwenklager mit  
kombiniertem Gleit-Kugellager  
Folge Polyamid grau  
elastischer PUR-Reifen grau -  
spurfrei  
elektrisch leitfähig  
Feststeller glasfaserverstärkt

### Technische Details

ORDERNO (Artikel-nummer)	551 10x34 65 PUEL
WDAB (Rad-Ø A x Breite B / mm)	65x14+14
LC (Tragkraft / kg)	70
H (Bauhöhe H / mm)	79
BOLT (Stift / mm)	10x34
SR (Schwenkradius / mm)	68
WB (Radlager)	Polyamid-Gleitlager