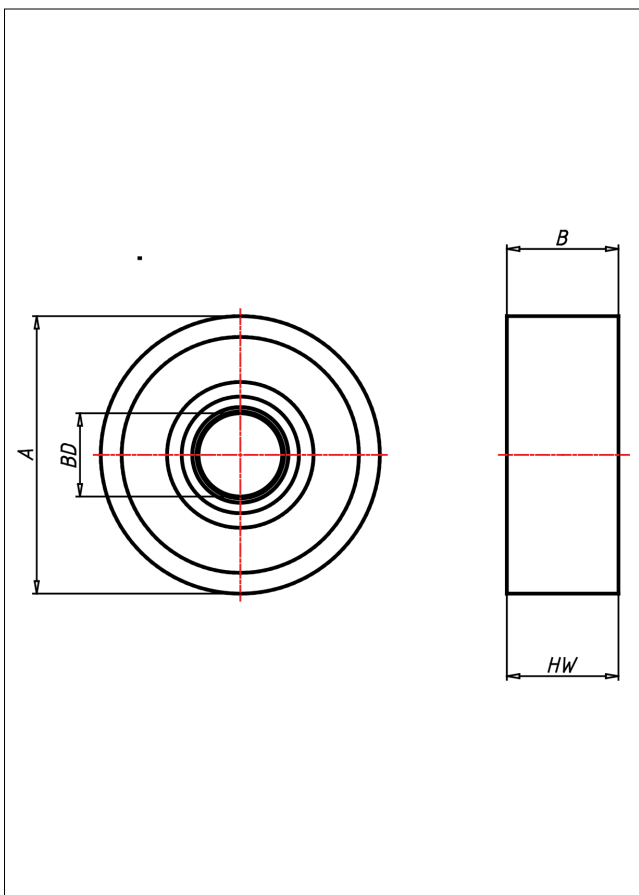




# SFT Schienenrad

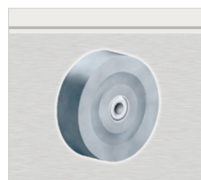


## SFT Schienenrad



+350 °C  
-30 °C

max.  
50400 kg



Schienenrad aus Stahl BS 970  
Lauffläche sauber überdreht

- sehr hohe Tragkraft
- sehr abriebfest
- für hohe Temperaturen

## Technische Details

<b>ORDERNO (Artikel-nummer)</b>	600 SFT-100
<b>WDAB (Rad-Ø A x Breite B / mm)</b>	600x150
<b>LC (Tragkraft / kg)</b>	50400
<b>HW (Nabellänge / mm)</b>	150
<b>WB (Radlager)</b>	Bohrung mit Keilnut
<b>BD (Bohrungsdurchmesser / mm)</b>	100 H7