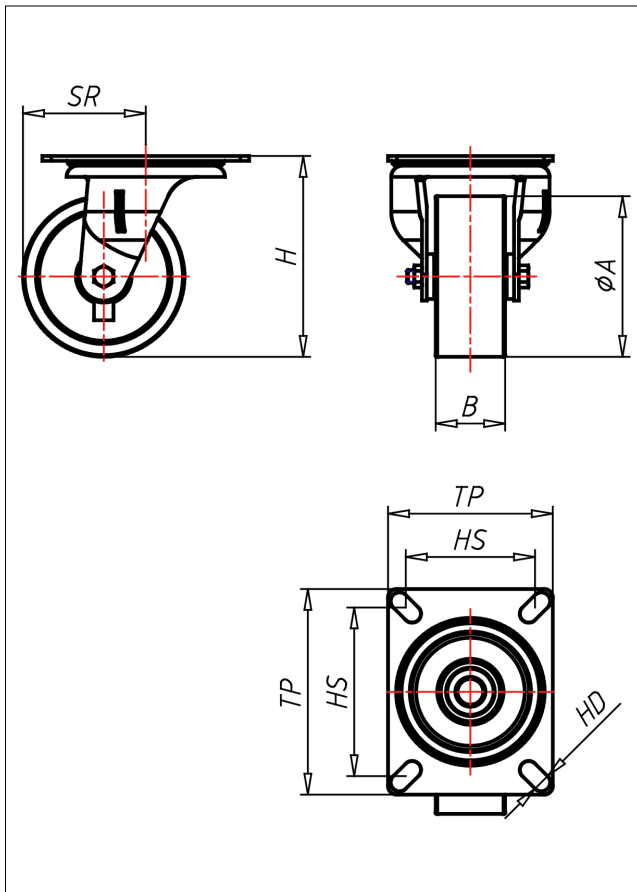
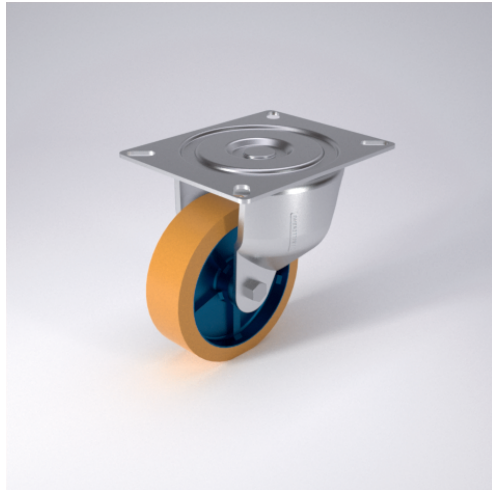




61-ZK/SUB

Lenkrolle



61-SU



| LENKROLLE | LENKROLLE MIT RADFESTSTELLER | BOCKROLLE | | | | | | | | | | | | | | | | | | |
|------------------------------------------------------------------------------------------------------------------------------------------------------------------------------------------------------------------------------------------------------------------------------------|------------------------------------------------------------------------------------------------------------------------------------------------|----------------------------------------------------------------------------------------------------------------------------------------------------------------------------------------------------------------------------------------------------------------------------------------------------------------------------------------------------------|---|---|----|----------------|---|---|---------------|---|---|----------|---|---|---------------|---|---|---------------------|---|---|
| | | | | | | | | | | | | | | | | | | | | |
| <ul style="list-style-type: none"> geräuscharmer Lauf geringer Rollwiderstand abrieb- und reißfest hohe Stoßfestigkeit sehr beständig gegen viele aggressive Medien Guss-Polyurethan Felge Gusseisen lackiert → Seite 247 | <p>sehr großes Schwenklager - lange Lebensdauer, Gabelschenkel speziell geformt, Radachse verschraubt - gesichert, verzinkt → Seite 42</p> | AUSWAHLHILFE: <table border="1"> <tr><td>-</td><td>+</td><td>++</td></tr> <tr><td>leicht lenkend</td><td>X</td><td>X</td></tr> <tr><td>verschleißarm</td><td>X</td><td>X</td></tr> <tr><td>stoßfest</td><td>X</td><td>X</td></tr> <tr><td>bodenschonend</td><td>X</td><td>X</td></tr> <tr><td>witterungsbeständig</td><td>X</td><td>X</td></tr> </table> | - | + | ++ | leicht lenkend | X | X | verschleißarm | X | X | stoßfest | X | X | bodenschonend | X | X | witterungsbeständig | X | X |
| - | + | ++ | | | | | | | | | | | | | | | | | | |
| leicht lenkend | X | X | | | | | | | | | | | | | | | | | | |
| verschleißarm | X | X | | | | | | | | | | | | | | | | | | |
| stoßfest | X | X | | | | | | | | | | | | | | | | | | |
| bodenschonend | X | X | | | | | | | | | | | | | | | | | | |
| witterungsbeständig | X | X | | | | | | | | | | | | | | | | | | |

Technische Details

| | |
|--------------------------------|------------|
| ORDERNO (Artikel-nummer) | 61-127 ZK |
| WDAB (Rad-Ø A x Breite B / mm) | 125x50 |
| LC (Tragkraft / kg) | 480 |
| H (Bauhöhe H / mm) | 156 |
| TP (Plattengröße / mm) | 162x133 |
| HS (Lochabstand / mm) | 140x105 |
| HD (Loch-Ø / mm) | 11 |
| SR (Schwenkradius / mm) | 98.5 |
| WB (Radlager) | Kugellager |