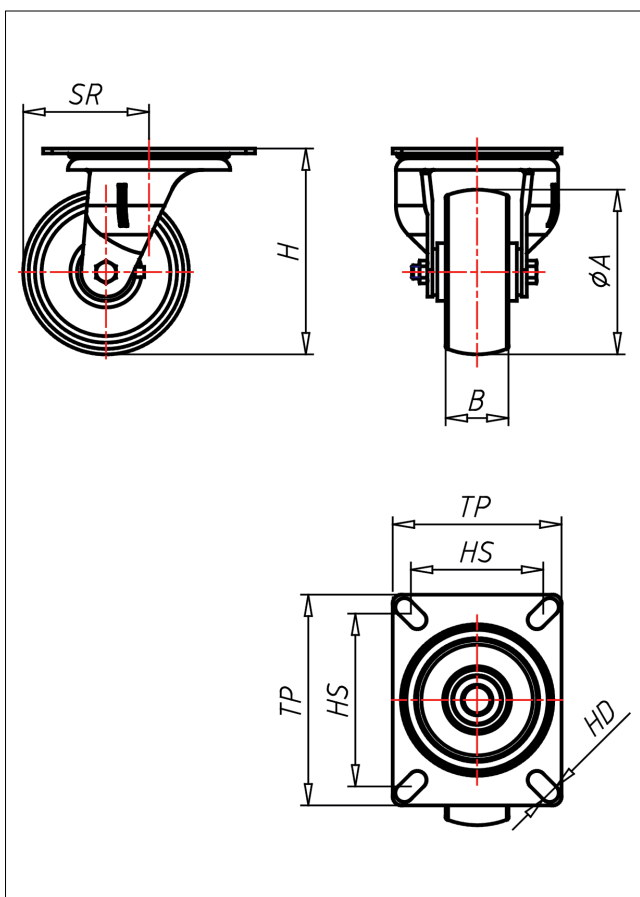




# 61-CI/CIB/CIK/QK

## Lenkrolle



61-CI



LENKROLLE	LENKROLLE MIT RADFESTSTELLER	BOCKROLLE																		
 <ul style="list-style-type: none"> <li>• leichter Lauf auf glatten Böden</li> <li>• sehr hohe Tragkraft</li> <li>• sehr abriebfest</li> </ul> <p>Gusseisen überdreht, lackiert</p> <p>→ Seite 270</p> 	 <p>sehr großes Schwengelager - lange Lebensdauer, Gabelschenkel speziell geformt, Radachse verschraubt - gesichert, verzinkt</p> <p>→ Seite 42</p> 	 <p>AUSWAHLHILFE:</p> <table border="0"> <tr> <td>-</td> <td>+</td> <td>++</td> </tr> <tr> <td>leicht lenkend</td> <td>X</td> <td>X</td> </tr> <tr> <td>verschleißarm</td> <td>○</td> <td>X</td> </tr> <tr> <td>stoßfest</td> <td>○</td> <td>X</td> </tr> <tr> <td>bodenschonend</td> <td>X</td> <td>○</td> </tr> <tr> <td>witterungsbeständig</td> <td>X</td> <td>○</td> </tr> </table>	-	+	++	leicht lenkend	X	X	verschleißarm	○	X	stoßfest	○	X	bodenschonend	X	○	witterungsbeständig	X	○
-	+	++																		
leicht lenkend	X	X																		
verschleißarm	○	X																		
stoßfest	○	X																		
bodenschonend	X	○																		
witterungsbeständig	X	○																		

### Technische Details

ORDERNO (Artikel-nummer)	61-50 CI
WDAB (Rad-Ø A x Breite B / mm)	50x22
LC (Tragkraft / kg)	50
H (Bauhöhe H / mm)	64
TP (Plattengröße / mm)	67x48
HS (Lochabstand / mm)	54x25
HD (Loch-Ø / mm)	7
SR (Schwenkradius / mm)	42
WB (Radlager)	Gleitlager