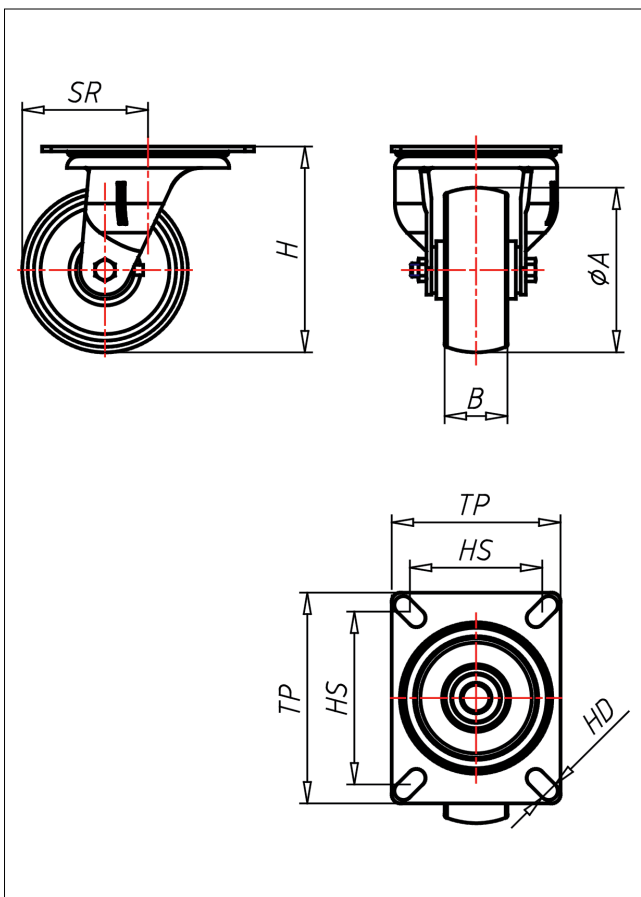
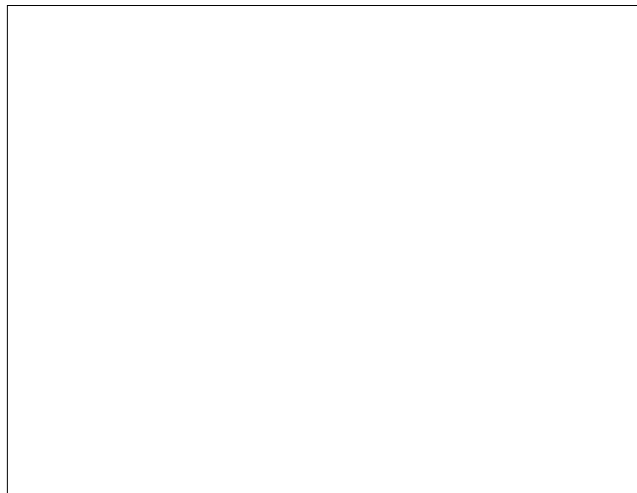




# 61-CI/CIB/CIK/QK

## Lenkrolle



61-CI



LENKROLLE	LENKROLLE MIT RADFESTSTELLER	BOCKROLLE															
 <ul style="list-style-type: none"> <li>• leichter Lauf auf glatten Böden</li> <li>• sehr hohe Tragkraft</li> <li>• sehr abriebfest</li> </ul> <p>Gusseisen überdreht, lackiert</p> <p>→ Seite 270</p> 	 <p>sehr großes Schwenklager - lange Lebensdauer, Gabelschenkel speziell geformt, Radachse verschraubt - gesichert, verzinkt</p> <p>→ Seite 42</p>	 <p>AUSWAHLHILFE:</p> <table border="1"> <tr> <td>leicht lenkend</td> <td>X</td> <td>X</td> </tr> <tr> <td>verschleißarm</td> <td>X</td> <td>X</td> </tr> <tr> <td>stoßfest</td> <td>X</td> <td>X</td> </tr> <tr> <td>bodenschonend</td> <td>X</td> <td>X</td> </tr> <tr> <td>witterungsbeständig</td> <td>X</td> <td>X</td> </tr> </table>	leicht lenkend	X	X	verschleißarm	X	X	stoßfest	X	X	bodenschonend	X	X	witterungsbeständig	X	X
leicht lenkend	X	X															
verschleißarm	X	X															
stoßfest	X	X															
bodenschonend	X	X															
witterungsbeständig	X	X															

### Technische Details

ORDERNO (Artikel-nummer)	61-63 CI
WDAB (Rad-Ø A x Breite B / mm)	63x25
LC (Tragkraft / kg)	120
H (Bauhöhe H / mm)	81
TP (Plattengröße / mm)	95x70
HS (Lochabstand / mm)	76x44.5
HD (Loch-Ø / mm)	9
SR (Schwenkradius / mm)	54.5
WB (Radlager)	Gleitlager