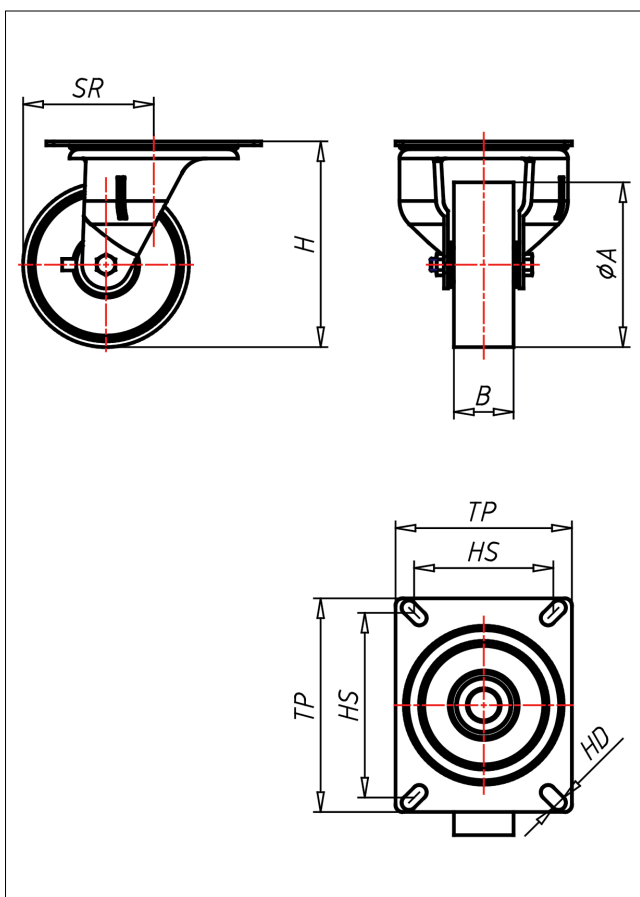




61-NY/PK/PB/P

Lenkrolle



61-P



| LENKROLLE | LENKROLLE MIT RADFESTSTELLER | BOCKROLLE | | | | | | | | | | | | | | | | | | | | |
|--|--|--|----------------|---|---|---|---------------|---|---|---|----------|---|---|---|---------------|---|---|---|---------------------|---|---|---|
| | | | | | | | | | | | | | | | | | | | | | | |
| <ul style="list-style-type: none"> • leichter Lauf auf glatten Böden • stoß- und schlagfest • hohe Abriebfestigkeit • leicht zu reinigen • sehr beständig gegen viele aggressive Medien Polyamid 6 - 1. Wahl → Seite 222 | sehr großes Schwenklager - lange Lebensdauer, Gabelschenkel speziell geformt, Radachse verschraubt - gesichert, verzinkt → Seite 42 | AUSWAHLHILFE: <table border="0"> <tr> <td>leicht lenkend</td> <td>X</td> <td>+</td> <td>+</td> </tr> <tr> <td>verschleißarm</td> <td>+</td> <td>+</td> <td>X</td> </tr> <tr> <td>stoßfest</td> <td>+</td> <td>+</td> <td>X</td> </tr> <tr> <td>bodenschonend</td> <td>+</td> <td>+</td> <td>X</td> </tr> <tr> <td>witterungsbeständig</td> <td>X</td> <td>+</td> <td>+</td> </tr> </table> | leicht lenkend | X | + | + | verschleißarm | + | + | X | stoßfest | + | + | X | bodenschonend | + | + | X | witterungsbeständig | X | + | + |
| leicht lenkend | X | + | + | | | | | | | | | | | | | | | | | | | |
| verschleißarm | + | + | X | | | | | | | | | | | | | | | | | | | |
| stoßfest | + | + | X | | | | | | | | | | | | | | | | | | | |
| bodenschonend | + | + | X | | | | | | | | | | | | | | | | | | | |
| witterungsbeständig | X | + | + | | | | | | | | | | | | | | | | | | | |

Technische Details

| | |
|--------------------------------|---------------------|
| ORDERNO (Artikel-nummer) | 61-75 NY |
| WDAB (Rad-Ø A x Breite B / mm) | 75x25 |
| LC (Tragkraft / kg) | 170 |
| H (Bauhöhe H / mm) | 95 |
| TP (Plattengröße / mm) | 105x80 |
| HS (Lochabstand / mm) | 80x60 |
| HD (Loch-Ø / mm) | 9 |
| SR (Schwenkradius / mm) | 62.5 |
| WB (Radlager) | Polyamid-Gleitlager |