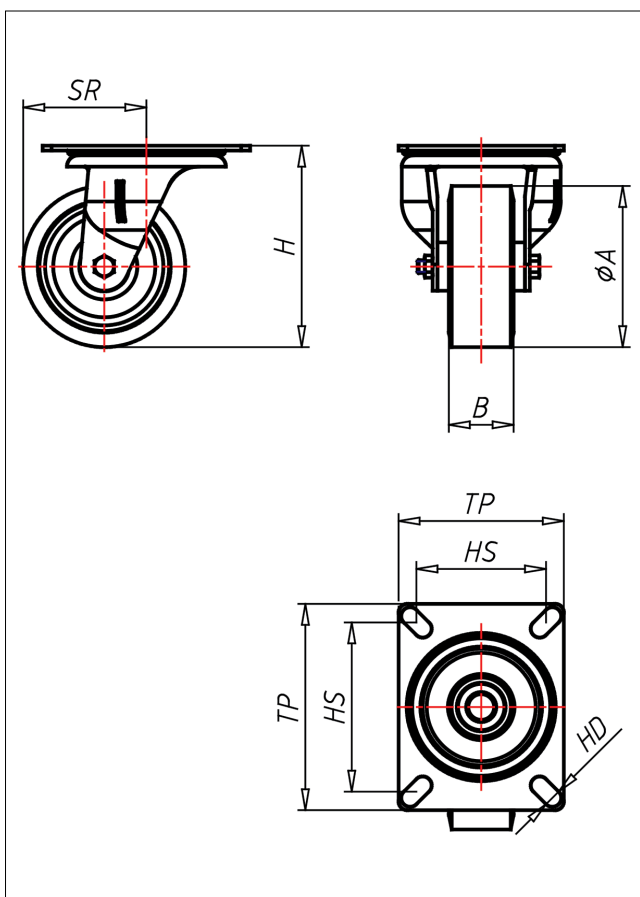
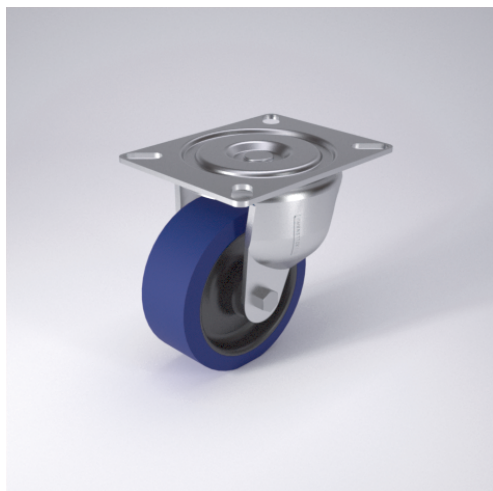




# 61-RN/RNB

## Lenkrolle



### 61-RN



LENKROLLE	LENKROLLE MIT RADFESTSTELLER	BOCKROLLE																				
 <ul style="list-style-type: none"> <li>• hoher Fahrkomfort</li> <li>• sehr laufruhig</li> <li>• geringer Rollwiderstand</li> <li>• abriebfest</li> <li>• korrosionsbeständig</li> <li>• spurfrei</li> </ul> <p>ELASTIK-Vollgummi Felge Polyamid 6 → Seite 260</p> 	 <p>sehr großes Schwenklager - lange Lebensdauer, Gabelschenkel speziell geformt, Radachse verschraubt - gesichert, verzinkt → Seite 42</p> 	 <p>AUSWAHLHILFE:</p> <table border="0"> <tr><td>leicht lenkend</td><td>+</td><td>+</td><td>+</td></tr> <tr><td>verschleißarm</td><td>x</td><td>x</td><td>x</td></tr> <tr><td>stoßfest</td><td>x</td><td>x</td><td>x</td></tr> <tr><td>bodenschonend</td><td>+</td><td>+</td><td>x</td></tr> <tr><td>witterungsbeständig</td><td>x</td><td>x</td><td>x</td></tr> </table>	leicht lenkend	+	+	+	verschleißarm	x	x	x	stoßfest	x	x	x	bodenschonend	+	+	x	witterungsbeständig	x	x	x
leicht lenkend	+	+	+																			
verschleißarm	x	x	x																			
stoßfest	x	x	x																			
bodenschonend	+	+	x																			
witterungsbeständig	x	x	x																			

### Technische Details

ORDERNO (Artikel-nummer)	61-75 RN
WDAB (Rad-Ø A x Breite B / mm)	75x35
LC (Tragkraft / kg)	90
H (Bauhöhe H / mm)	95
TP (Plattengröße / mm)	105x80
HS (Lochabstand / mm)	80x60
HD (Loch-Ø / mm)	9
SR (Schwenkradius / mm)	62.5
WB (Radlager)	Polyamid-Gleitlager