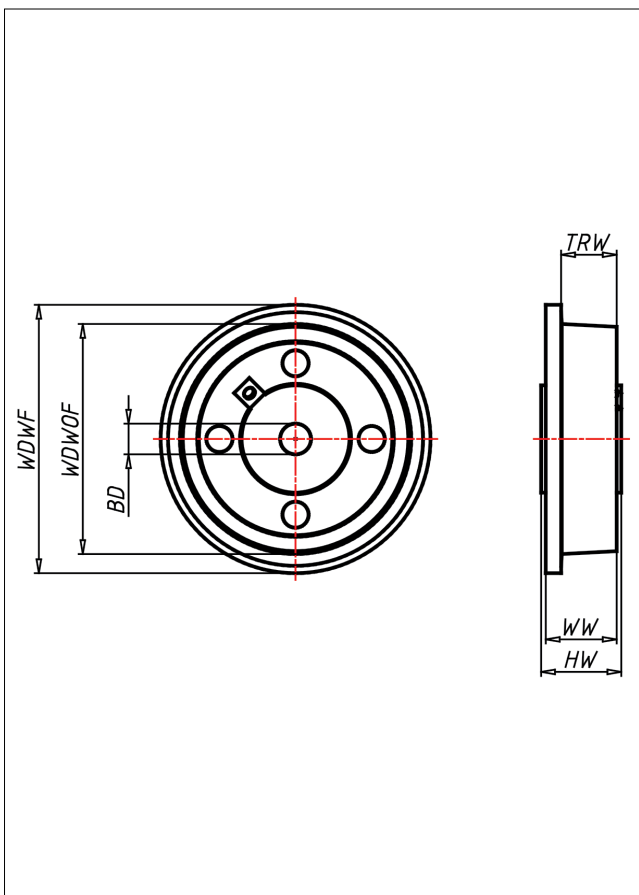


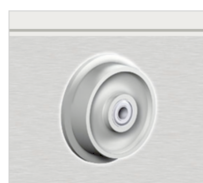


SPA

Spurkranzrad



SPA Spurkranzrad



Spurkranzrad aus hochwertigem Polyamid 6
Lauffläche sauber überdreht,
Lauffläche 3° ansteigend

- geringer Rollwiderstand
- hohe Abriebfestigkeit

Technische Details

ORDERNO (Artikel-nummer)	62 SPAK 15
WDWOF (Rad-Ø o. Spurkranz / mm)	62
WDWF (Rad-Ø m. Spurkranz / mm)	80
TRW (Laufflächenbreite / mm)	19
WW (Radbreite / mm)	26.5
LC (Tragkraft / kg)	160
HW (Nabellänge / mm)	11
WB (Radlager)	Kugellager
BD (Bohrungsdurchmesser / mm)	15