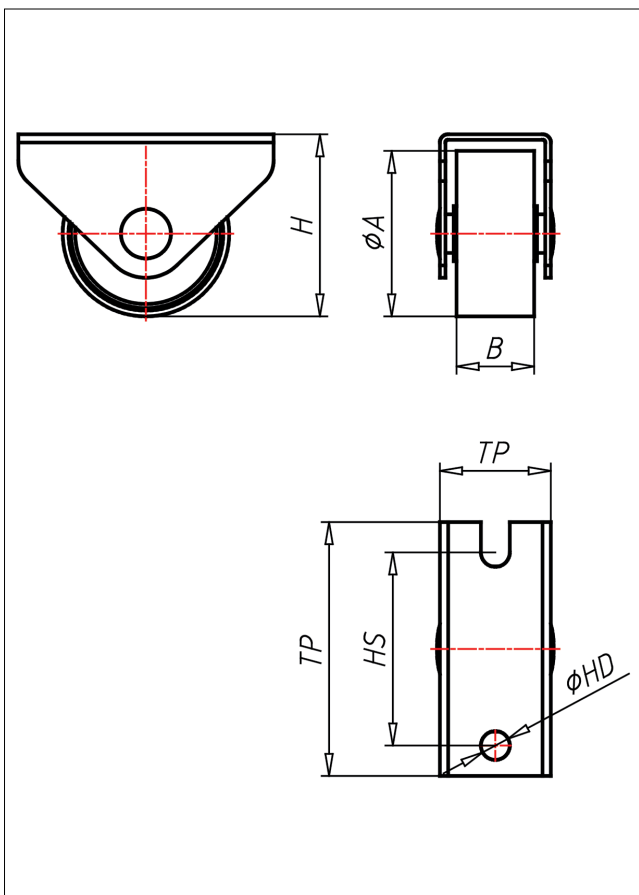
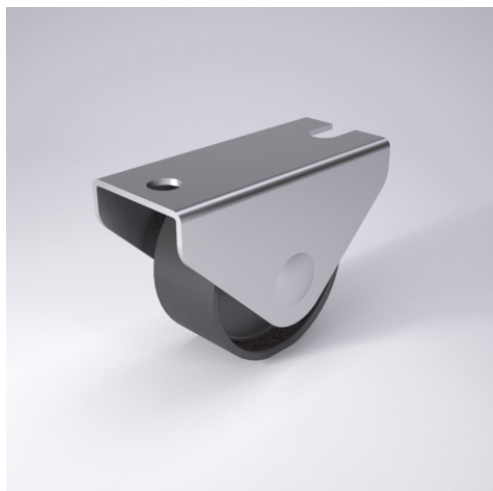




635-P

Bockrolle



635-P



+60 °C
-20 °C
max. 60 kg



Gehäuse aus Stahlblech - nach der
Formgebung verzinkt
Rad aus Polyamid 6 schwarz
Radachse vernietet - verzinkt

Technische Details

ORDERNO (Artikel-nummer)	635 15 P
WDAB (Rad-Ø A x Breite B / mm)	15x11
LC (Tragkraft / kg)	20
H (Bauhöhe H / mm)	17
TP (Plattengröße / mm)	30x16
HS (Lochabstand / mm)	21
HD (Loch-Ø / mm)	4.2
WB (Radlager)	Polyamid-Gleitlager