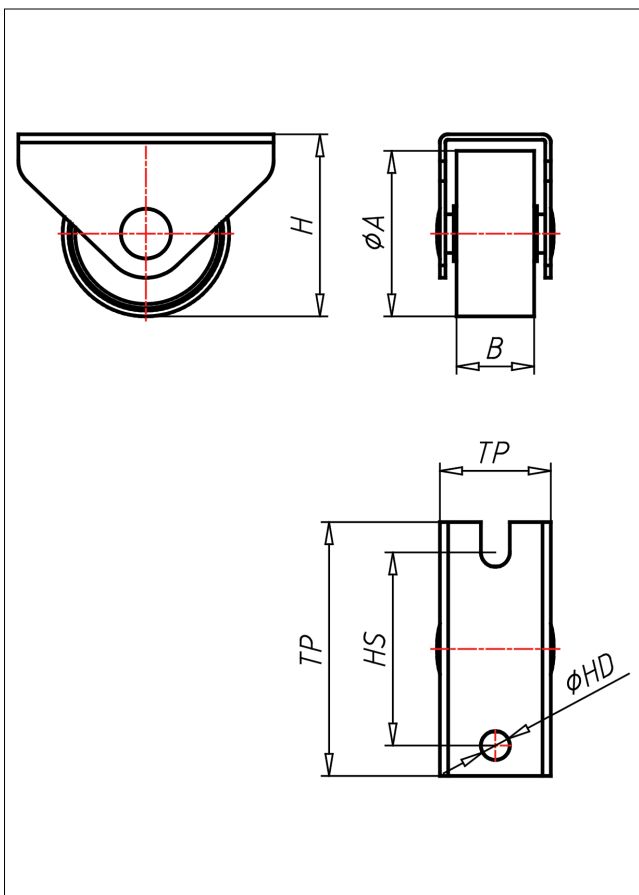




# 635-G

## Bockrolle



635-G



+60 °C  
-20 °C

kg max.  
50 kg



Gehäuse aus Stahlblech - nach der Formgebung verzinkt  
Felge aus Polyamid mit weicher Lauffläche  
Radachse vernietet - verzinkt

### Technische Details

ORDERNO (Artikel-nummer)	635 25 G
WDAB (Rad-Ø A x Breite B / mm)	25x13
LC (Tragkraft / kg)	30
H (Bauhöhe H / mm)	29
TP (Plattengröße / mm)	41x18
HS (Lochabstand / mm)	31
HD (Loch-Ø / mm)	4.2
WB (Radlager)	Polyamid-Gleitlager