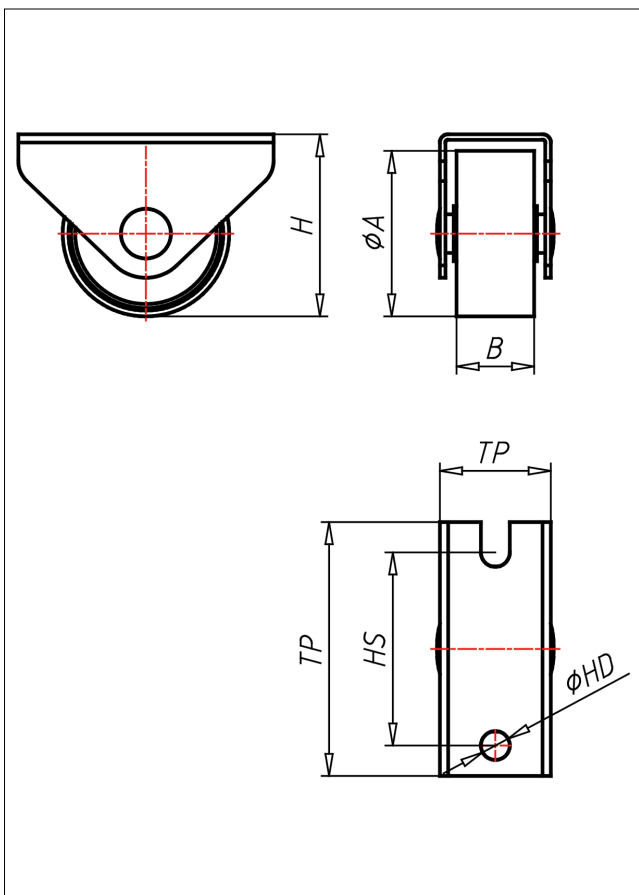




635-G

Bockrolle



635-G



Gehäuse aus Stahlblech - nach der Formgebung verzinkt
Felge aus Polyamid mit weicher Lauffläche
Radachse vernietet - verzinkt

Technische Details

ORDERNO (Artikel-nummer)	635 30 G
WDAB (Rad- \varnothing A x Breite B / mm)	30x14
LC (Tragkraft / kg)	35
H (Bauhöhe H / mm)	33
TP (Plattengröße / mm)	46x20
HS (Lochabstand / mm)	35
HD (Loch- \varnothing / mm)	5.2
WB (Radlager)	Polyamid-Gleitlager