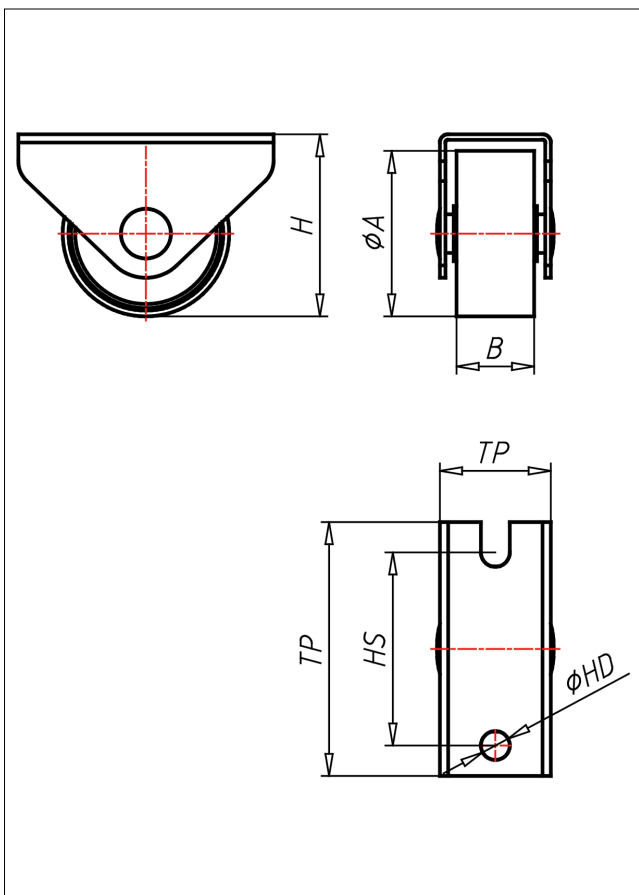




635-G

Bockrolle



635-G



+60 °C
-20 °C

kg max.
50 kg



Gehäuse aus Stahlblech - nach der Formgebung verzinkt
Felge aus Polyamid mit weicher Lauffläche
Radachse vernietet - verzinkt

Technische Details

ORDERNO (Artikel-nummer)	635 50 GK
WDAB (Rad-Ø A x Breite B / mm)	50x19
LC (Tragkraft / kg)	50
H (Bauhöhe H / mm)	51
TP (Plattengröße / mm)	68x25
HS (Lochabstand / mm)	54
HD (Loch-Ø / mm)	6.2
WB (Radlager)	Kugellager