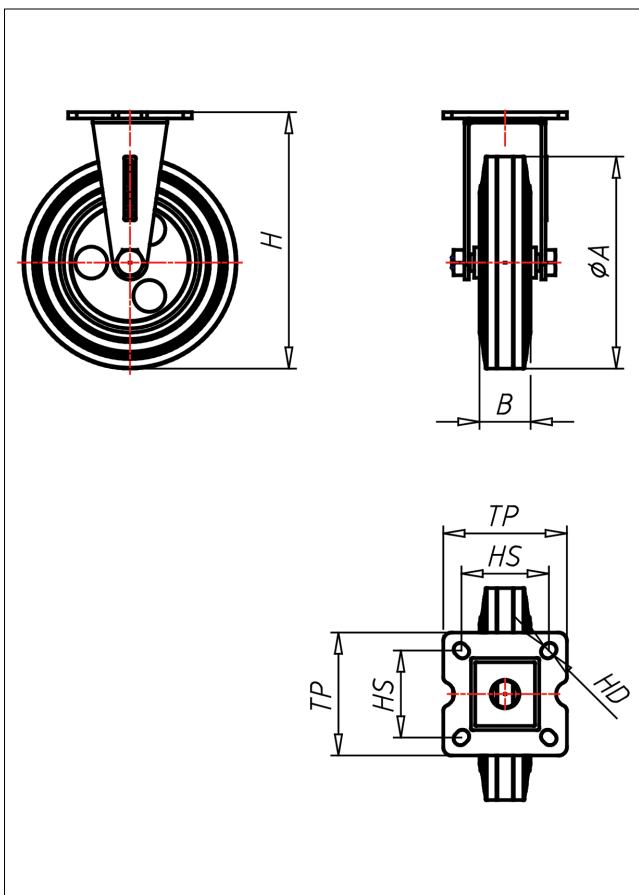




670 PT-EL

Bockrolle



315P-EL



LENKROLLE	LENKROLLE MIT TOTALFESTSTELLER	BOCKROLLE
<ul style="list-style-type: none"> • elektrisch leitfähig • Widerstand <math><10^4 \Omega</math> • geräuscharmer Lauf • großer Fahrkomfort • beständig gegen verdünnte Säuren <p>Vollgummi oder TPE spurfrei Felge Stahlblech oder Polyamid 6 → Seite 267</p>	<p>zweifaches Kugellager $\phi 46 \text{ mm}$ - vernietet, Staubschutzring, Radachse verschraubt - gesichert, verzinkt - chromatiert</p> <p>→ Seite</p>	<p>AUSWAHLHILFE:</p> <ul style="list-style-type: none"> leicht lenkend <input checked="" type="checkbox"/> verschleißarm <input checked="" type="checkbox"/> stoßfest <input checked="" type="checkbox"/> bodenschonend <input checked="" type="checkbox"/> witterungsbeständig <input checked="" type="checkbox"/>

Technische Details

ORDERNO (Artikel-nummer)	670 PT 50 EL
WDAB (Rad-ϕ A x Breite B / mm)	50x18
LC (Tragkraft / kg)	40
H (Bauhöhe H / mm)	73
TP (Plattengröße / mm)	58x58
HS (Lochabstand / mm)	40x40/42x42
HD (Loch-ϕ / mm)	6.2
WB (Radlager)	Kugellager