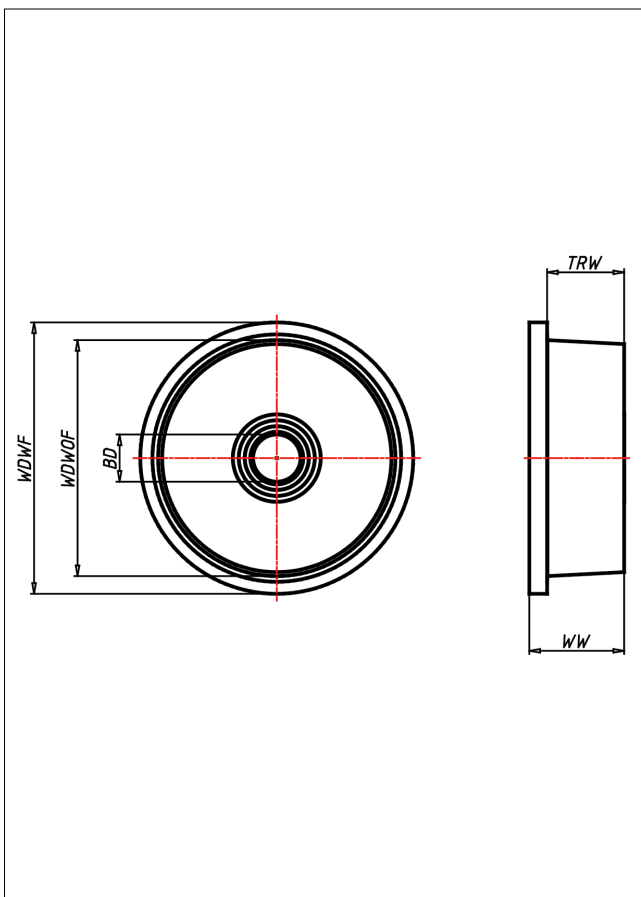
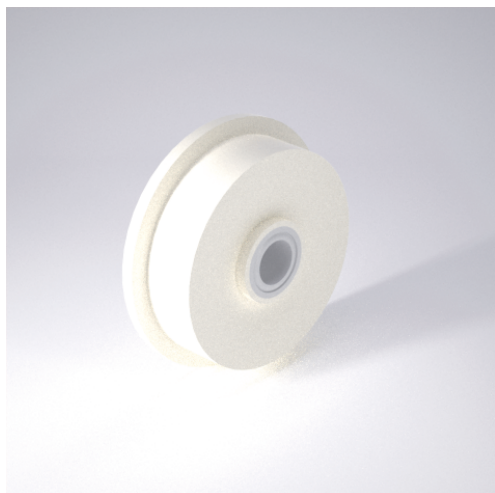




# SPE

## Spurkranzrad



### SPE Spurkranzrad



Spurkranzrad aus hochverdichtetem, zähhartem Gusspolyamid, aus Vollmaterial gedreht  
Lauffläche 3° ansteigend

- geringer Rollwiderstand
- hohe Abriebfestigkeit
- sehr hohe Tragkraft

### Technische Details

ORDERNO (Artikel-nummer)	75 SPEK 20
WDWOF (Rad-Ø o. Spurkranz / mm)	75
WDWF (Rad-Ø m. Spurkranz / mm)	100
TRW (Laufflächenbreite / mm)	30
WW (Radbreite / mm)	40
LC (Tragkraft / kg)	700
HW (Nabellänge / mm)	40
WB (Radlager)	2 Rillen-Kugellager ZZ
BD (Bohrungsdurchmesser / mm)	20