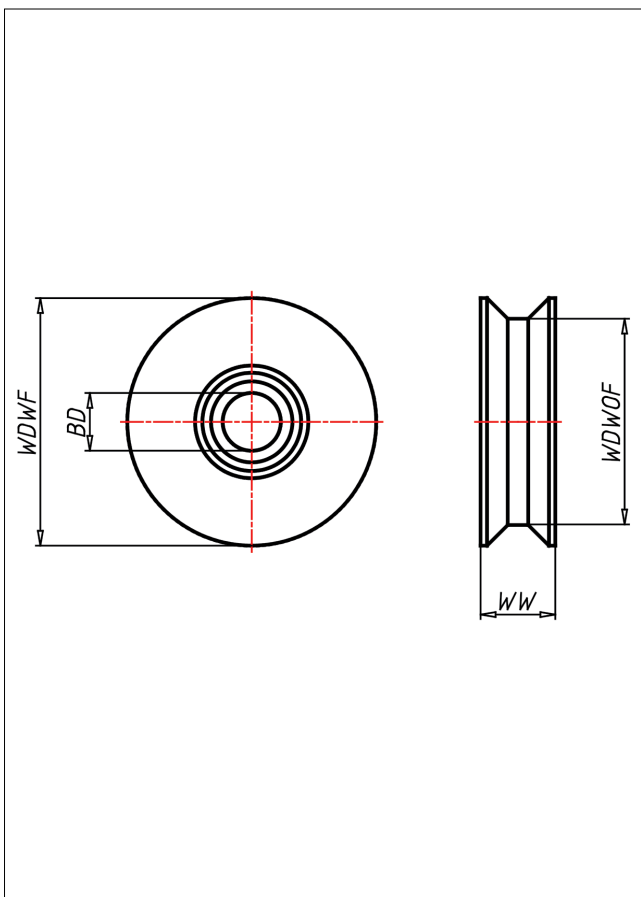
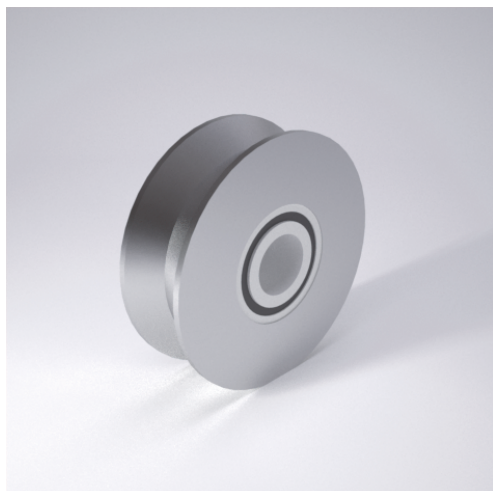
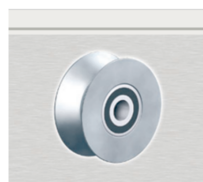




# SVT V-Nutrad



## SVT V-Nutrad



90° V-Nut Rad aus Stahl BS970

- sehr hohe Tragkraft
- sehr abriebfest
- für hohe Temperaturen

## Technische Details

ORDERNO (Artikel-nummer)	75 SVTK 20
WDWOF (Rad-Ø o. Spurkranz / mm)	50
WDWF (Rad-Ø m. Spurkranz / mm)	75
WW (Radbreite / mm)	35
LC (Tragkraft / kg)	860
HW (Nabenlänge / mm)	35
WB (Radlager)	Kugellager
BD (Bohrungsdurchmesser / mm)	20