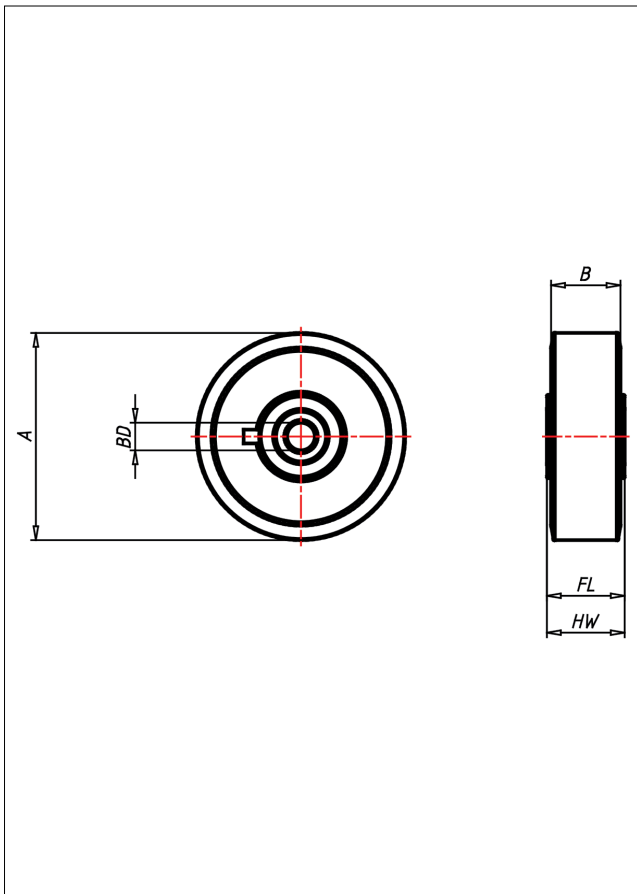
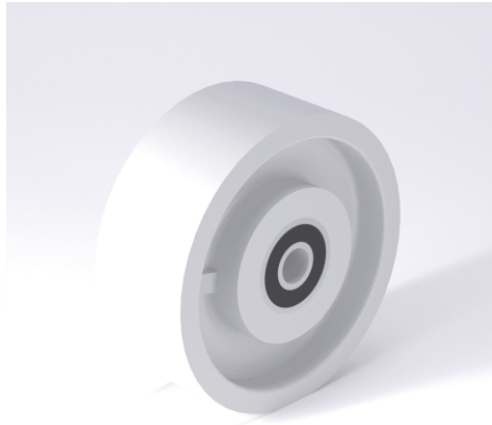




# NSG Rad



## NSG



hochverdichtetes Polyamid 6 mit 30% Glasfasern  
verstärkt

- hitzebeständig bis +110° C
- leichter Lauf auf glatten Böden
- stoß- und schlagfest
- leicht zu reinigen
- sehr beständig gegen viele aggressive Medien

- high-compressed nylon reinforced with 30% glass fibre
- +110° C heat resistant
- easy running on smooth floors
- impact proof
- easy to clean
- good chemical resistance

### Technische Details

<b>ORDERNO (Artikel-nummer)</b>	80x30 NSKX-12
<b>WDAB (Rad-Ø A x Breite B / mm)</b>	80x30
<b>LC (Tragkraft / kg)</b>	200
<b>HW (Nabellänge / mm)</b>	41
<b>FL (Einbaulänge / mm)</b>	41
<b>WB (Radlager)</b>	2 Kugellager 6201-2RS
<b>BD (Bohrungsdurchmesser / mm)</b>	12