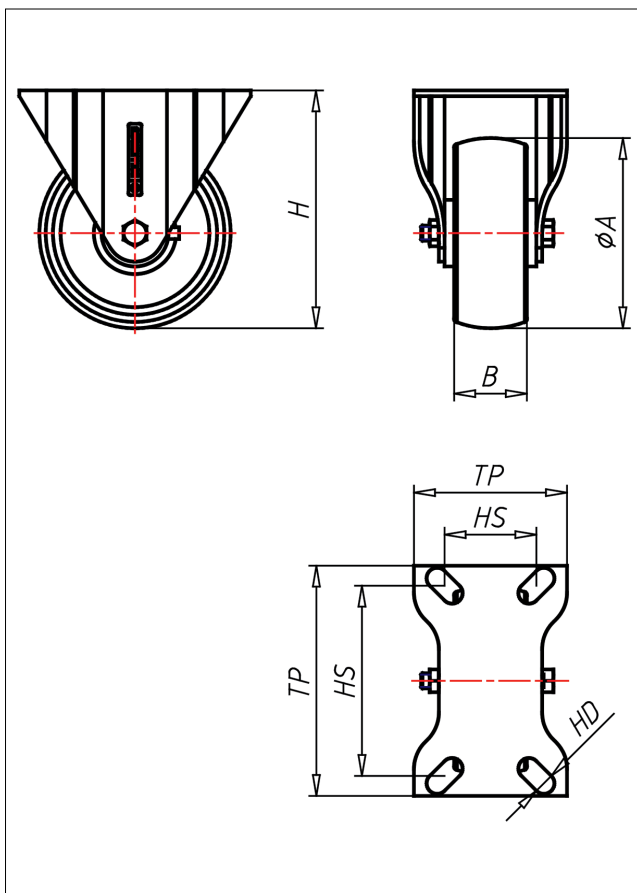
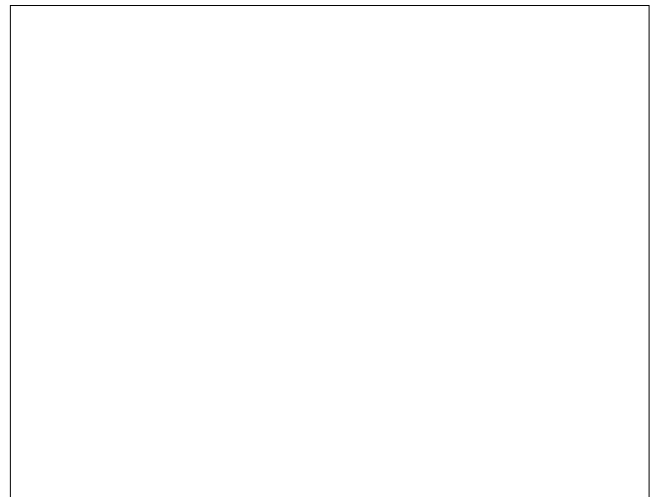




# 88/81-CI/CIB/CIK/QK

## Bockrolle



61-CI



| LENKROLLE   | LENKROLLE MIT RADFESTSTELLER  | BOCKROLLE   |                |   |   |   |               |   |   |   |          |   |   |   |               |   |   |   |                     |   |   |   |
|---|---|---|----------------|---|---|---|---------------|---|---|---|----------|---|---|---|---------------|---|---|---|---------------------|---|---|---|
|  <ul style="list-style-type: none"> <li>• leichter Lauf auf glatten Böden</li> <li>• sehr hohe Tragkraft</li> <li>• sehr abriebfest</li> </ul> <p>Gusseisen überdreht, lackiert</p> <p>→ Seite 270</p>  |  <p>sehr großes Schwenklager - lange Lebensdauer, Gabelschenkel speziell geformt, Radachse verschraubt - gesichert, verzinkt</p> <p>→ Seite 42</p> |  <p>AUSWAHLHILFE:</p> <table border="1"> <tr> <td>leicht lenkend</td> <td>X</td> <td>X</td> <td>X</td> </tr> <tr> <td>verschleißarm</td> <td>X</td> <td>X</td> <td>X</td> </tr> <tr> <td>stoßfest</td> <td>X</td> <td>X</td> <td>X</td> </tr> <tr> <td>bodenschonend</td> <td>X</td> <td>X</td> <td>X</td> </tr> <tr> <td>witterungsbeständig</td> <td>X</td> <td>X</td> <td>X</td> </tr> </table> | leicht lenkend | X | X | X | verschleißarm | X | X | X | stoßfest | X | X | X | bodenschonend | X | X | X | witterungsbeständig | X | X | X |
| leicht lenkend  | X   | X   | X              |   |   |   |               |   |   |   |          |   |   |   |               |   |   |   |                     |   |   |   |
| verschleißarm   | X   | X   | X              |   |   |   |               |   |   |   |          |   |   |   |               |   |   |   |                     |   |   |   |
| stoßfest  | X   | X   | X              |   |   |   |               |   |   |   |          |   |   |   |               |   |   |   |                     |   |   |   |
| bodenschonend   | X   | X   | X              |   |   |   |               |   |   |   |          |   |   |   |               |   |   |   |                     |   |   |   |
| witterungsbeständig   | X   | X   | X              |   |   |   |               |   |   |   |          |   |   |   |               |   |   |   |                     |   |   |   |

### Technische Details

|                                |             |
|--------------------------------|-------------|
| ORDERNO (Artikel-nummer)       | 81-150 CIB  |
| WDAB (Rad-Ø A x Breite B / mm) | 150x45      |
| LC (Tragkraft / kg)            | 680         |
| H (Bauhöhe H / mm)             | 181         |
| TP (Plattengröße / mm)         | 155x133     |
| HS (Lochabstand / mm)          | 133x67      |
| HD (Loch-Ø / mm)               | 11          |
| WB (Radlager)                  | Rollenlager |