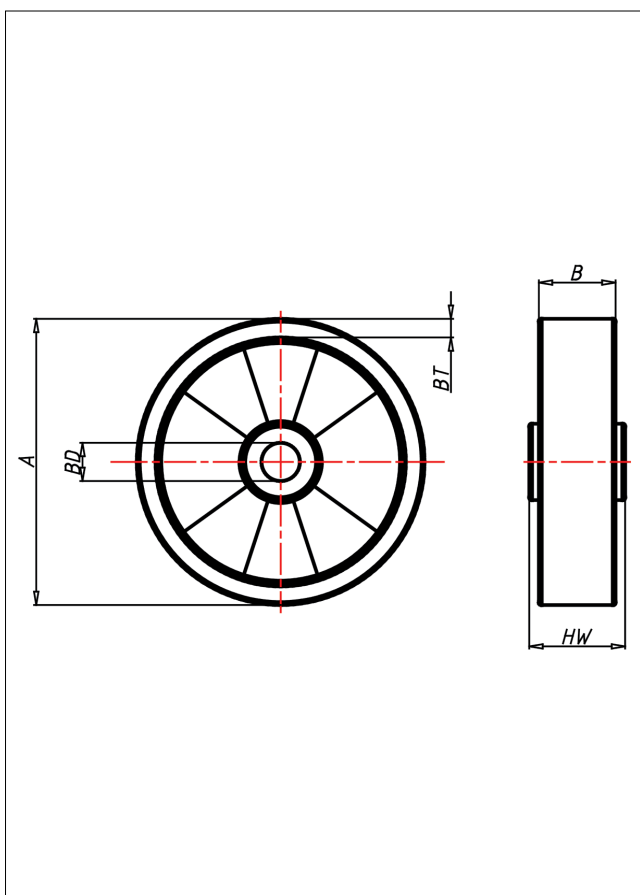
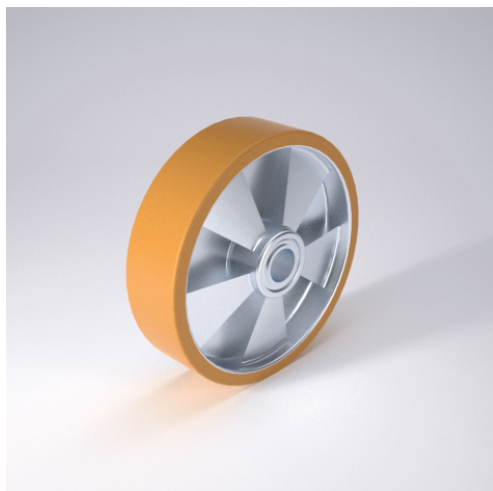




TL
Rad



TL



Radkörper aus Spritzguss-Aluminium-Legierung
Laufbelag aus Guss-Polyurethan 95E3 Shore A

- geräuscharmer Lauf
- geringer Rollwiderstand
- abrieb- und reißfest
- hohe Stoßfestigkeit
- sehr beständig gegen viele aggressive Medien

Technische Details

ORDERNO (Artikel-nummer)	82 TLB 15
WDAB (Rad-Ø A x Breite B / mm)	80x40
LC (Tragkraft / kg)	250
BT (Reifenstärke / mm)	7
HW (Nabenslänge / mm)	40
FL (Einbaulänge / mm)	40
WB (Radlager)	Rollenlager
BD (Bohrungsdurchmesser / mm)	15