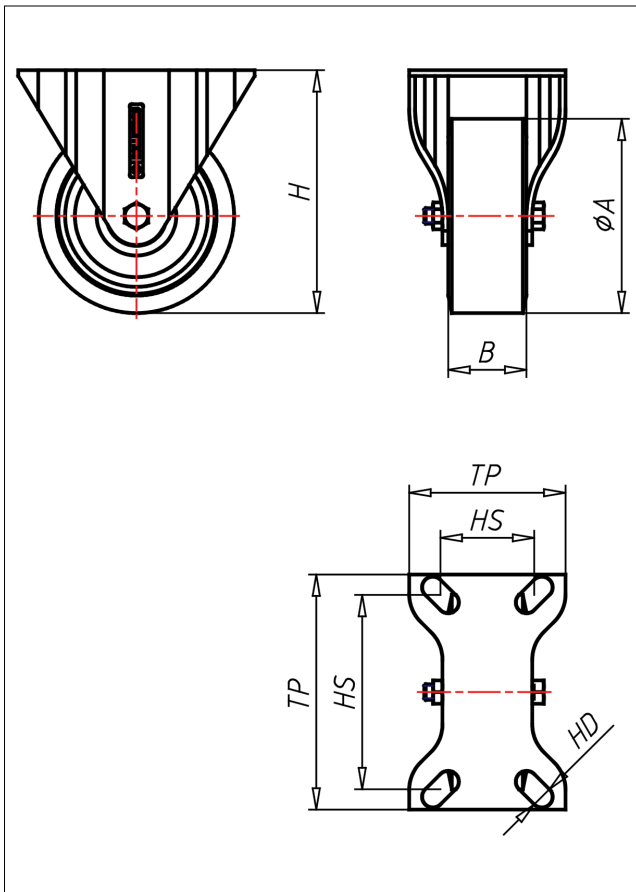
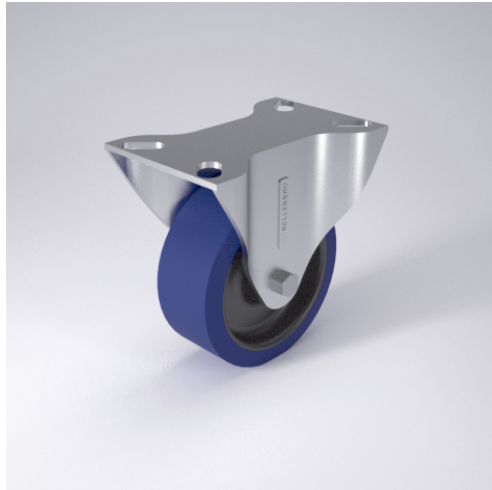




# 88/81-RN/RNB

## Bockrolle



### 61-RN



LENKROLLE	LENKROLLE MIT RADFESTSTELLER	BOCKROLLE																				
<ul style="list-style-type: none"> <li>• hoher Fahrkomfort</li> <li>• sehr lauffähig</li> <li>• geringer Rollwiderstand</li> <li>• abriebfest</li> <li>• korrosionsbeständig</li> <li>• spurfrei</li> </ul> <p>ELASTIK-Vollgummi Felge Polyamid 6 → Seite 260</p>	<p>sehr großes Schwenklager - lange Lebensdauer, Gabelschenkel speziell geformt, Radachse verschraubt - gesichert, verzinkt → Seite 42</p>	<p>AUSWAHLHILFE:</p> <table border="0"> <tr> <td>leicht lenkend</td> <td>✗</td> <td>✗</td> <td>✗</td> </tr> <tr> <td>verschleißarm</td> <td>✗</td> <td>✗</td> <td>✗</td> </tr> <tr> <td>stoßfest</td> <td>✗</td> <td>✗</td> <td>✗</td> </tr> <tr> <td>bodenschonend</td> <td>✗</td> <td>✗</td> <td>✗</td> </tr> <tr> <td>witterungsbeständig</td> <td>✗</td> <td>✗</td> <td>✗</td> </tr> </table>	leicht lenkend	✗	✗	✗	verschleißarm	✗	✗	✗	stoßfest	✗	✗	✗	bodenschonend	✗	✗	✗	witterungsbeständig	✗	✗	✗
leicht lenkend	✗	✗	✗																			
verschleißarm	✗	✗	✗																			
stoßfest	✗	✗	✗																			
bodenschonend	✗	✗	✗																			
witterungsbeständig	✗	✗	✗																			

### Technische Details

ORDERNO (Artikel-nummer)	88-100 RN
WDAB (Rad-Ø A x Breite B / mm)	100x40
LC (Tragkraft / kg)	160
H (Bauhöhe H / mm)	125
TP (Plattengröße / mm)	121x80
HS (Lochabstand / mm)	100x48
HD (Loch-Ø / mm)	11
WB (Radlager)	Gleitlager