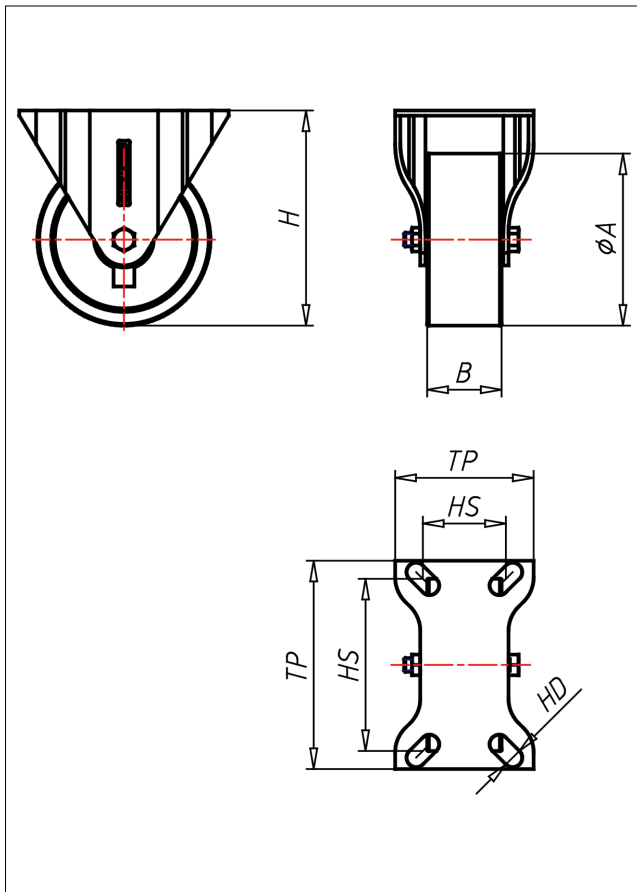
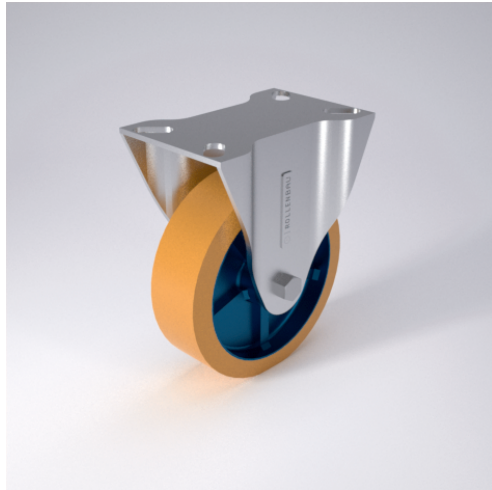




88/81-ZK/SUB

Bockrolle



61-SU



LENKROLLE	LENKROLLE MIT RADFESTSTELLER	BOCKROLLE																		
<ul style="list-style-type: none"> geräuscharmer Lauf geringer Rollwiderstand abrieb- und reißfest hohe Stoßfestigkeit sehr beständig gegen viele aggressive Medien <p>Guss-Polyurethan Felge Gusseisen lackiert → Seite 247</p>	<p>sehr großes Schwengelager - lange Lebensdauer, Gabelschenkel speziell geformt, Radachse verschraubt - gesichert, verzinkt → Seite 42</p>	<p>AUSWAHLHILFE:</p> <table border="0"> <tr> <td>-</td> <td>+</td> <td>++</td> </tr> <tr> <td>leicht lenkend</td> <td>X</td> <td>X</td> </tr> <tr> <td>verschleißarm</td> <td>+</td> <td>X</td> </tr> <tr> <td>stoßfest</td> <td>+</td> <td>X</td> </tr> <tr> <td>bodenschonend</td> <td>+</td> <td>X</td> </tr> <tr> <td>witterungsbeständig</td> <td>X</td> <td>+</td> </tr> </table>	-	+	++	leicht lenkend	X	X	verschleißarm	+	X	stoßfest	+	X	bodenschonend	+	X	witterungsbeständig	X	+
-	+	++																		
leicht lenkend	X	X																		
verschleißarm	+	X																		
stoßfest	+	X																		
bodenschonend	+	X																		
witterungsbeständig	X	+																		

Technische Details

ORDERNO (Artikel-nummer)	88-75 ZK
WDAB (Rad-Ø A x Breite B / mm)	75x28
LC (Tragkraft / kg)	150
H (Bauhöhe H / mm)	95
TP (Plattengröße / mm)	102x64
HS (Lochabstand / mm)	83x35
HD (Loch-Ø / mm)	9
WB (Radlager)	Kugellager