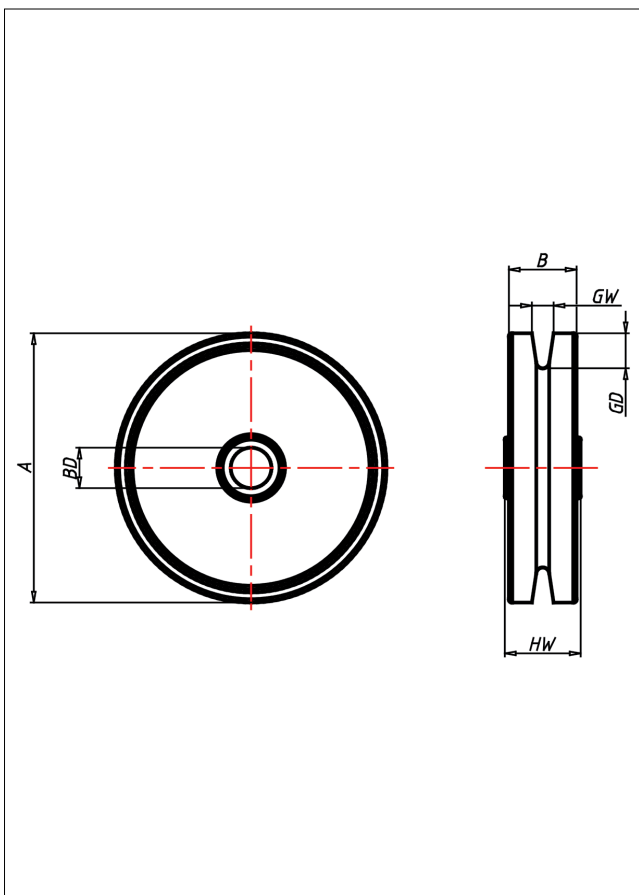




Seilrollen aus Polyamid

Seilrolle



Seilrollen P6
Seilrollen aus
Polyamid



Technische Details

ORDERNO (Artikel-nummer)	901/130
WDAB (Rad-Ø A x Breite B / mm)	130x18
LC (Tragkraft / kg)	150
GD (Nut-tiefe / mm)	10
GW (Nut-breite / mm)	3.5
HW (Nabellänge / mm)	30
FL (Einbaulänge / mm)	30
WB (Radlager)	Gleitlager
BD (Bohrungsdurchmesser / mm)	15