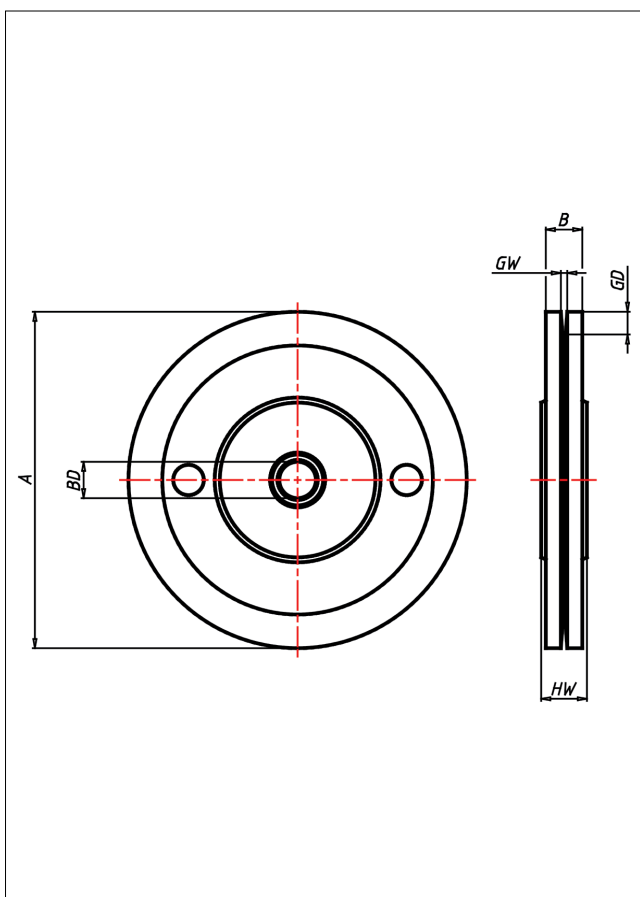
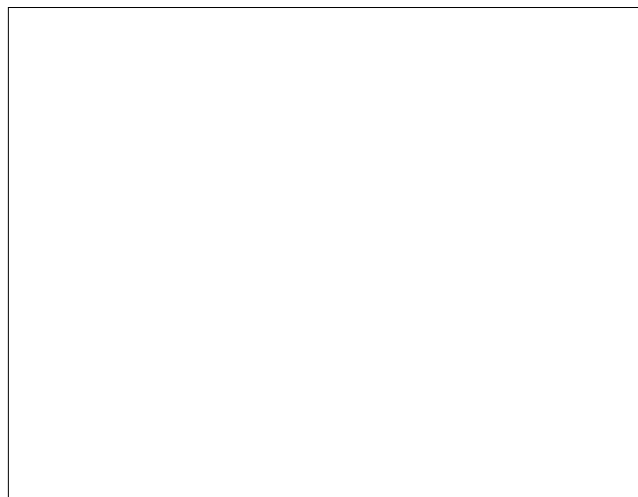




# Seilscheiben Seilrollen aus Stahl/Grauguss

Seilrolle



Seilscheiben  
Seilrollen aus  
Stahl/Grauguss



WHSK - Radkörper aus Stahl  
WHCK - Radkörper aus Grauguss  
Lamellendichtung ab Ø 160 mm

- hohe Tragkraft
- Seilrille voll bearbeitet
- mit diversen Bock- und Lenkgehäusen auf Anfrage

## Technische Details

|                                |            |
|--------------------------------|------------|
| ORDERNO (Artikel-nummer)       | 92 WHCK 15 |
| WDAB (Rad-Ø A x Breite B / mm) | 92x11      |
| LC (Tragkraft / kg)            | 250        |
| GD (Nutm-tiefe / mm)           | 6          |
| GW (Nutm-breite / mm)          | 3.5        |
| HW (Nabellänge / mm)           | 11         |
| FL (Einbaulänge / mm)          | 11         |
| WB (Radlager)                  | Kugellager |
| BD (Bohrungsdurchmesser / mm)  | 15         |