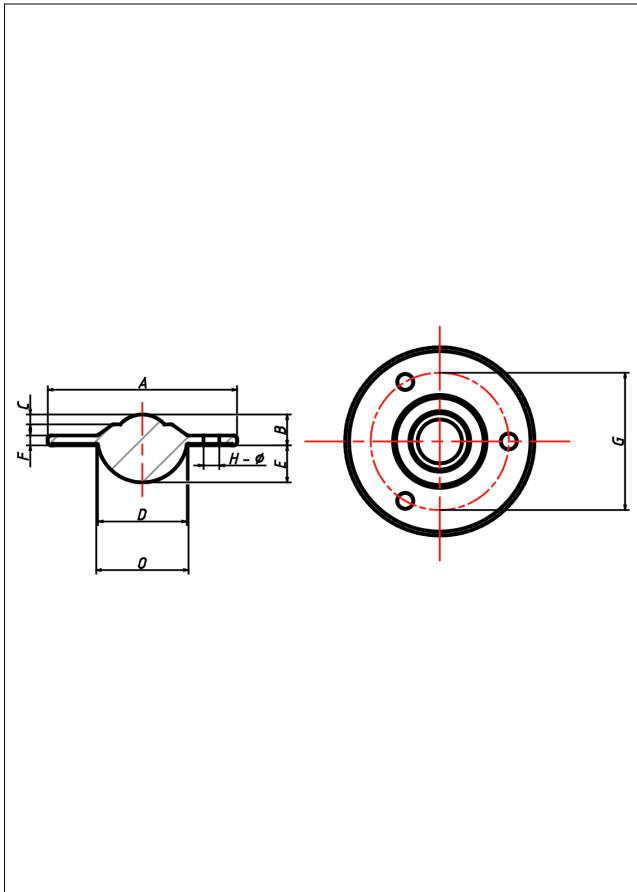




# A-Flange

## Kugelrollen - Flansch



A-Flange Kugelrollen-Flansch

+70 °C  
-30 °C  
max. 340 kg



### Technische Details

ORDERNO (Artikel-nummer)	A1008-14
BALL (Kugel-Ø / mm)	25
NOH (Loch-anzahl)	3
FH (Ausführung Gehäuse)	Stahl verzinkt
FB (Ausführung Kugeln)	Laufkugel-Polyamid
LCU (Tragkraft up / kg)	25
LCD (Tragkraft down / kg)	10
A (/ mm)	73
B (/ mm)	14.2
C (/ mm)	6.3
D (/ mm)	37.2
E (/ mm)	15.8