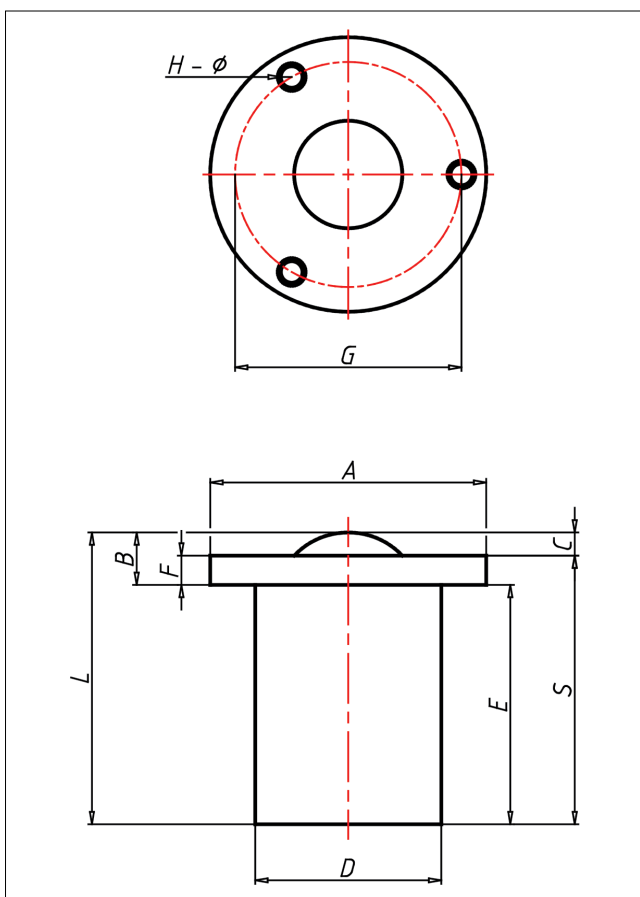
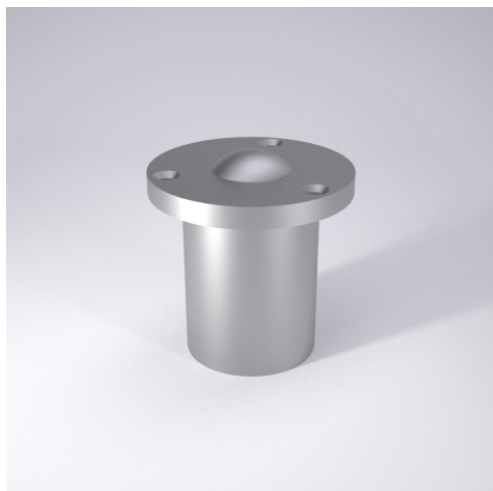




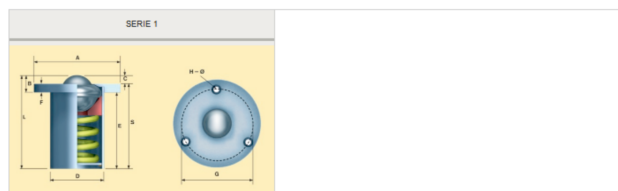
A-Spring

Kugelrollen gefedert



A-Spring Kugelrollen gefedert

+70 °C
-30 °C max.
kg 410 kg



Technische Details

ORDERNO (Artikel-nummer / kg)	A1018-13
SER (Serie)	1
BALL (Kugel-Ø / mm)	25.4
FH (Ausführung Gehäuse)	steel zinc plated
FB (Ausführung Kugeln)	verzinkt
LC (Tragkraft / kg)	35
LCDEP (Tragkraft depres / kg)	100
A (/ mm)	75
B (/ mm)	13.8
C (/ mm)	5.9
D (/ mm)	44.5
E (/ mm)	53.3