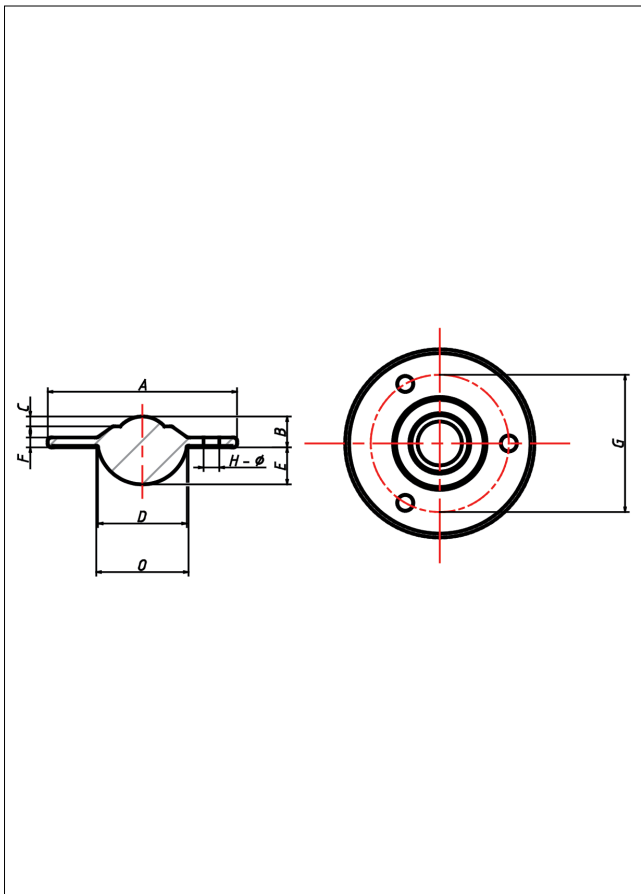




# A-Flange

## Kugelrollen - Flansch



A-Flange Kugelrollen-Flansch

+70 °C  
-30 °C  
max. 340 kg



### Technische Details

|                           |                    |
|---------------------------|--------------------|
| ORDERNO (Artikel-nummer)  | A1022-14           |
| BALL (Kugel-Ø / mm)       | 32                 |
| NOH (Loch-anzahl)         | 3                  |
| FH (Ausführung Gehäuse)   | Stahl verzinkt     |
| FB (Ausführung Kugeln)    | Laufkugel-Polyamid |
| LCU (Tragkraft up / kg)   | 25                 |
| LCD (Tragkraft down / kg) | 10                 |
| A ( / mm)                 | 73.7               |
| B ( / mm)                 | 16.2               |
| C ( / mm)                 | 8                  |
| D ( / mm)                 | 45.5               |
| E ( / mm)                 | 19.9               |