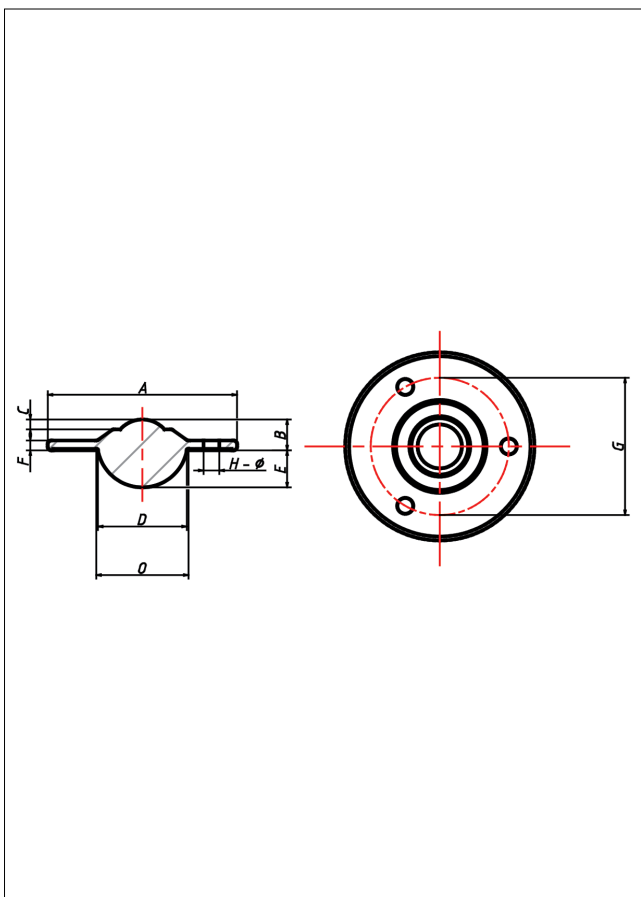




# A-Flange

## Kugelrollen - Flansch



A-Flange Kugelrollen-Flansch

+70 °C  
-30 °C  
max. 340 kg



### Technische Details

ORDERNO (Artikel-nummer)	A1022-16
BALL (Kugel-Ø / mm)	32
NOH (Loch-anzahl)	3
FH (Ausführung Gehäuse)	Stahl verzinkt
FB (Ausführung Kugeln)	Edelstahl
LCU (Tragkraft up / kg)	125
LCD (Tragkraft down / kg)	55
A ( / mm)	73.7
B ( / mm)	16.2
C ( / mm)	8
D ( / mm)	45.5
E ( / mm)	19.9