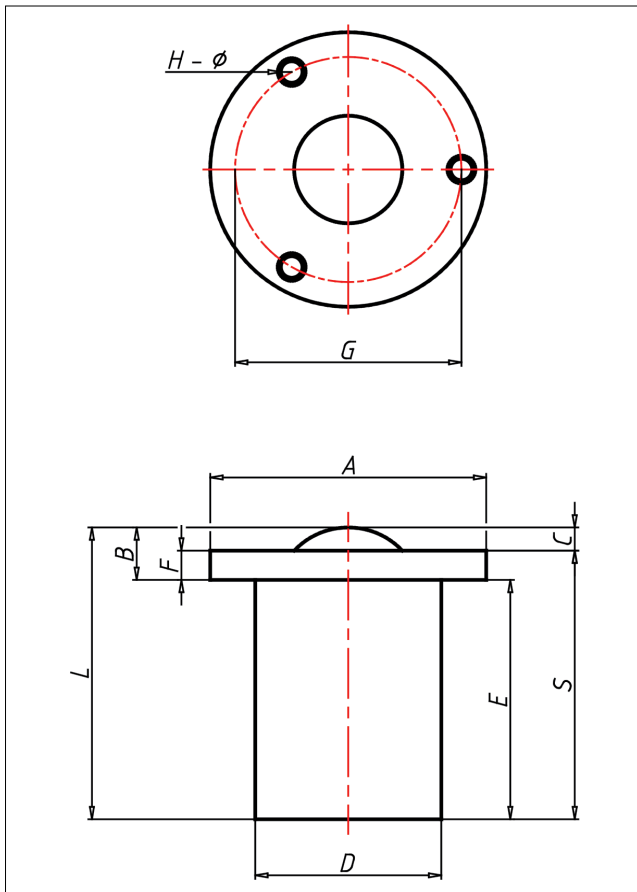
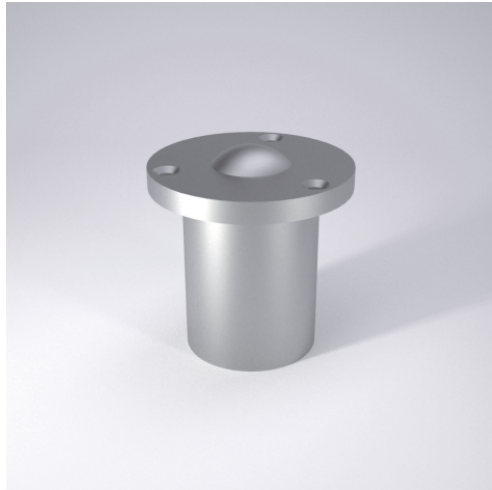




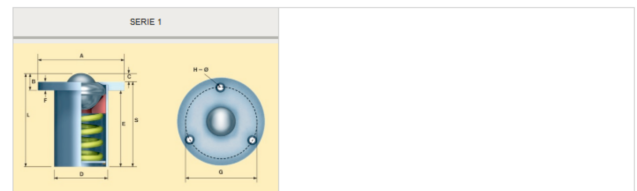
A-Spring

Kugelrollen gefedert



A-Spring Kugelrollen gefedert

 +70 °C
-30 °C  max. 410 kg



Technische Details

ORDERNO (Artikel-nummer / kg)	A1507-13
SER (Serie)	1
BALL (Kugel-Ø / mm)	25.4
FH (Ausführung Gehäuse)	steel zinc plated
FB (Ausführung Kugeln)	verzinkt
LC (Tragkraft / kg)	50
LCDEP (Tragkraft depres / kg)	130
A (/ mm)	71.3
B (/ mm)	19.3
C (/ mm)	14.1
D (/ mm)	44.5
E (/ mm)	52.9