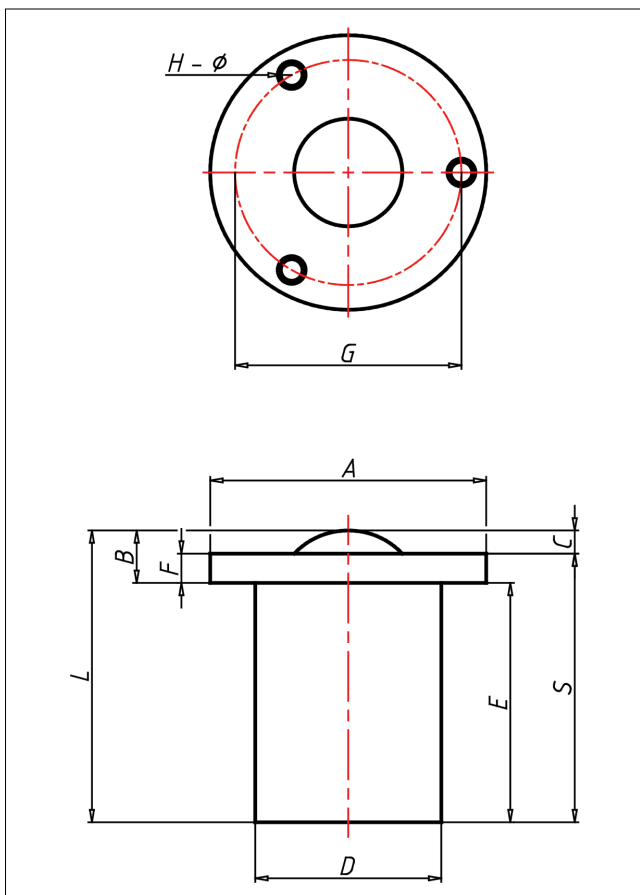
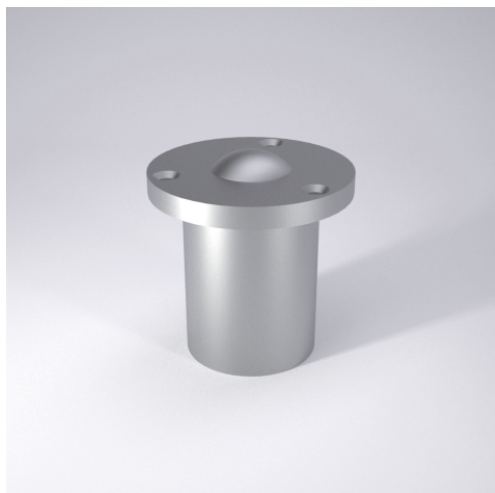




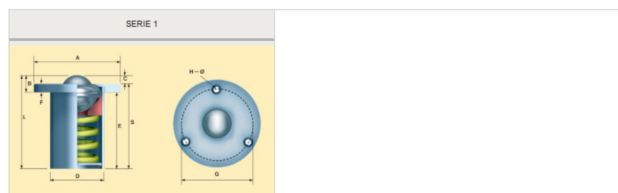
A-Spring

Kugelrollen gefedert



A-Spring Kugelrollen gefedert

+70 °C
-30 °C max.
kg 410 kg



Technische Details

ORDERNO (Artikel-nummer / kg)	A2010-13
SER (Serie)	1
BALL (Kugel-Ø / mm)	40
FH (Ausführung Gehäuse)	steel zinc plated
FB (Ausführung Kugeln)	verzinkt
LC (Tragkraft / kg)	100
LCDEP (Tragkraft depres / kg)	170
A (/ mm)	101.6
B (/ mm)	17.7
C (/ mm)	8.2
D (/ mm)	69.8
E (/ mm)	90