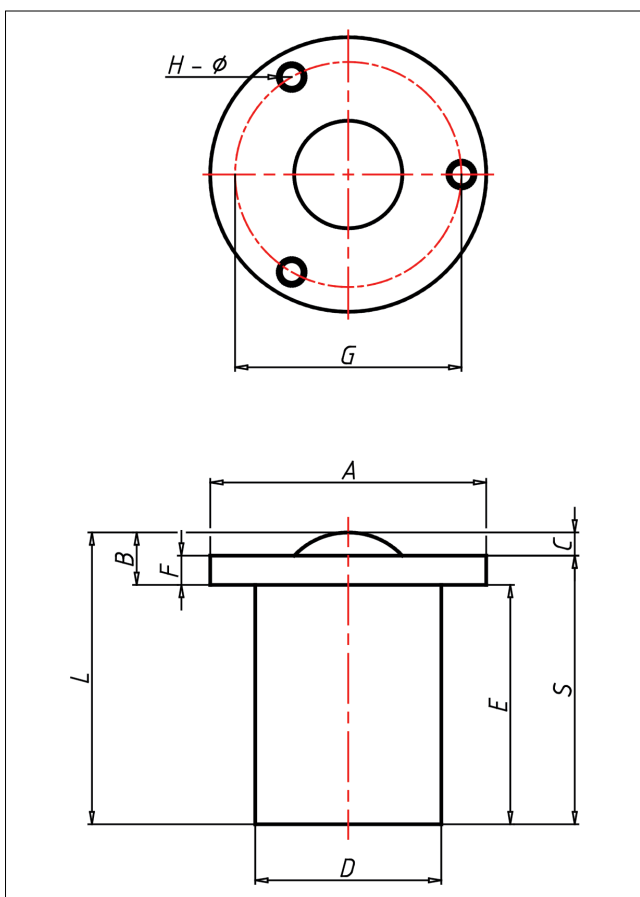
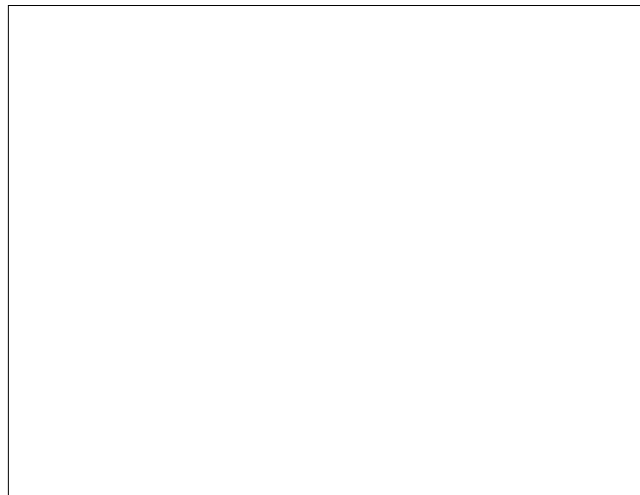
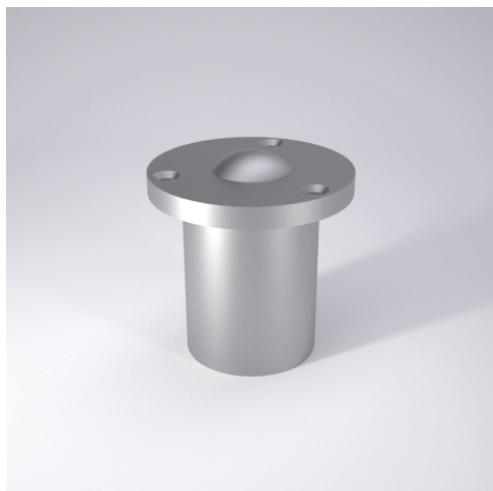




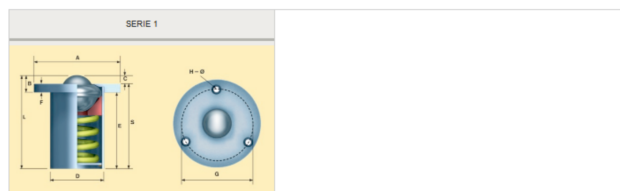
# A-Spring

Kugelrollen gefedert



## A-Spring Kugelrollen gefedert

+70 °C  
-30 °C max.  
kg 410 kg



## Technische Details

ORDERNO (Artikel-nummer / kg)	A3011-13
SER (Serie)	1
BALL (Kugel-Ø / mm)	19
FH (Ausführung Gehäuse)	steel zinc plated
FB (Ausführung Kugeln)	verzinkt
LC (Tragkraft / kg)	10
LCDEP (Tragkraft depres / kg)	30
A ( / mm)	66.6
B ( / mm)	11.4
C ( / mm)	3.5
D ( / mm)	36.5
E ( / mm)	51.6