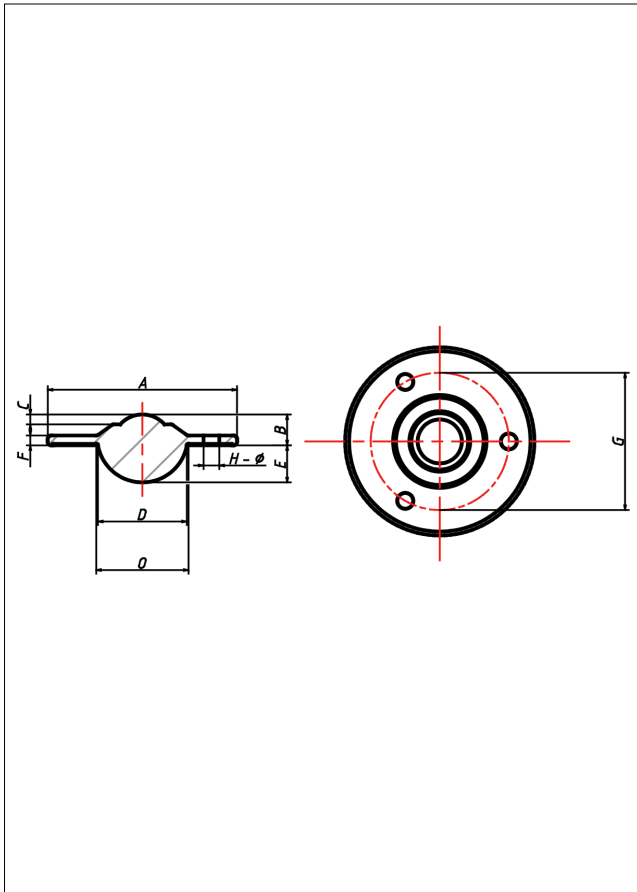




# A-Flange

## Kugelrollen - Flansch



A-Flange Kugelrollen-Flansch

+70 °C  
-30 °C  
max. 340 kg



### Technische Details

ORDERNO (Artikel-nummer)	A3016-13
BALL (Kugel-Ø / mm)	15
NOH (Loch-anzahl)	2
FH (Ausführung Gehäuse)	Stahl verzinkt
FB (Ausführung Kugeln)	verzinkt
LCU (Tragkraft up / kg)	12
LCD (Tragkraft down / kg)	6
A ( / mm)	41.3
B ( / mm)	10.2
C ( / mm)	4
D ( / mm)	22.2
E ( / mm)	8.3