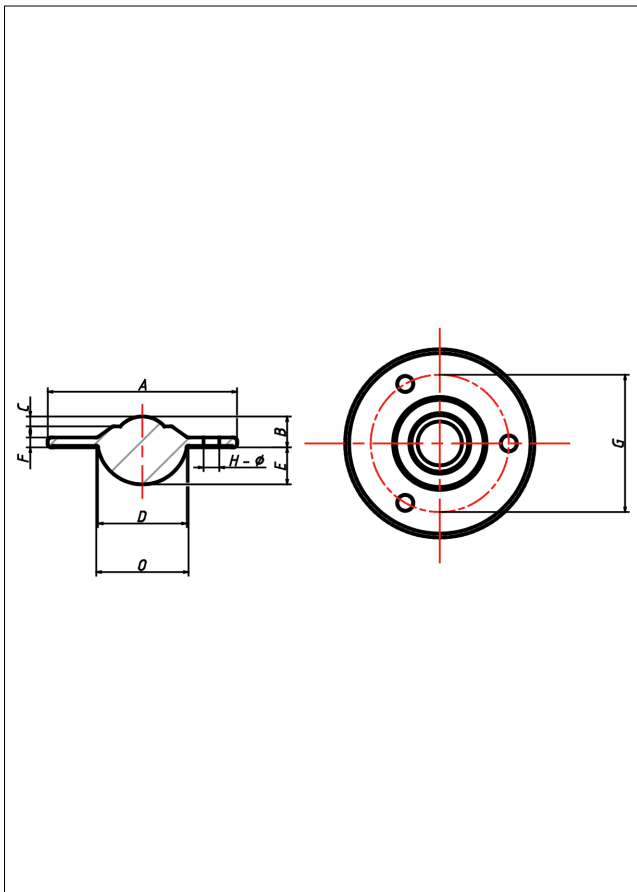
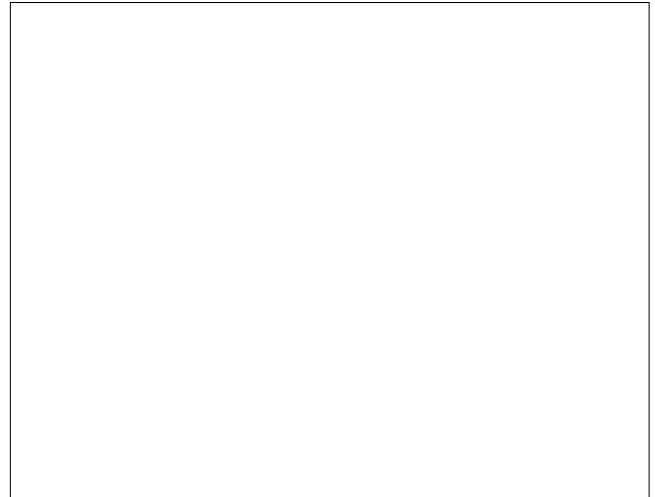




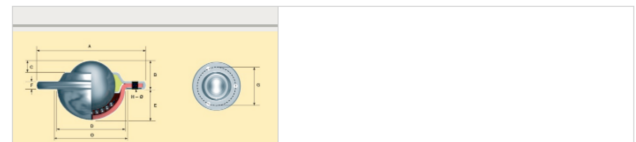
A-Flange

Kugelrollen - Flansch



A-Flange Kugelrollen-Flansch

+70 °C
-30 °C
max. 340 kg



Technische Details

ORDERNO (Artikel-nummer)	A3025-14
BALL (Kugel-Ø / mm)	25
NOH (Loch-anzahl)	2
FH (Ausführung Gehäuse)	Stahl verzinkt
FB (Ausführung Kugeln)	Laufkugel-Polyamid
LCU (Tragkraft up / kg)	25
LCD (Tragkraft down / kg)	10
A (/ mm)	56
B (/ mm)	14.6
C (/ mm)	7.3
D (/ mm)	34.7
E (/ mm)	14.6