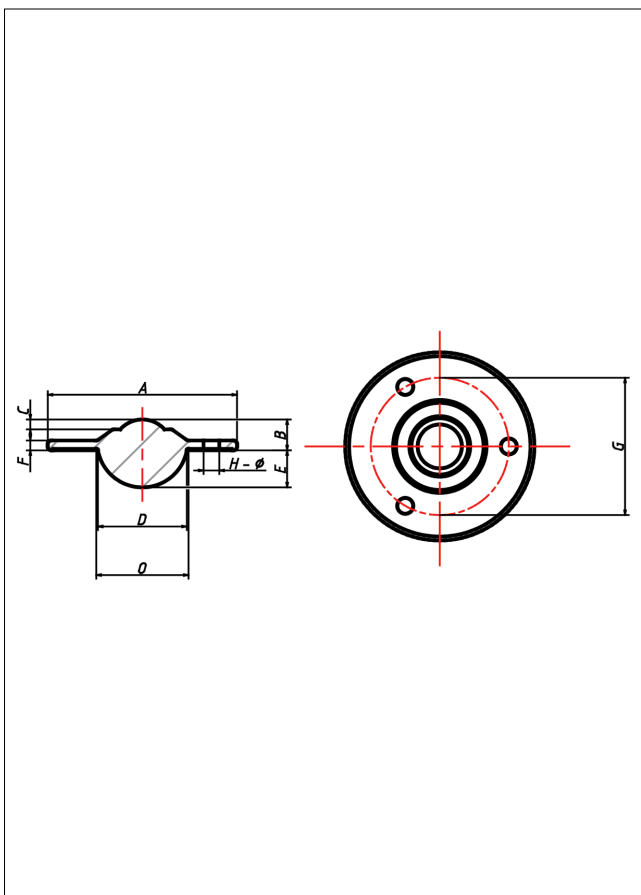




A-Flange

Kugelrollen - Flansch



A-Flange Kugelrollen-Flansch

+70 °C
-30 °C
max. 340 kg



Technische Details

ORDERNO (Artikel-nummer)	A4001-13
BALL (Kugel-Ø / mm)	50
NOH (Loch-anzahl)	3
FH (Ausführung Gehäuse)	Stahl verzinkt
FB (Ausführung Kugeln)	verzinkt
LCU (Tragkraft up / kg)	340
LCD (Tragkraft down / kg)	100
A (/ mm)	120.7
B (/ mm)	28.3
C (/ mm)	14.3
D (/ mm)	75.3
E (/ mm)	30.2