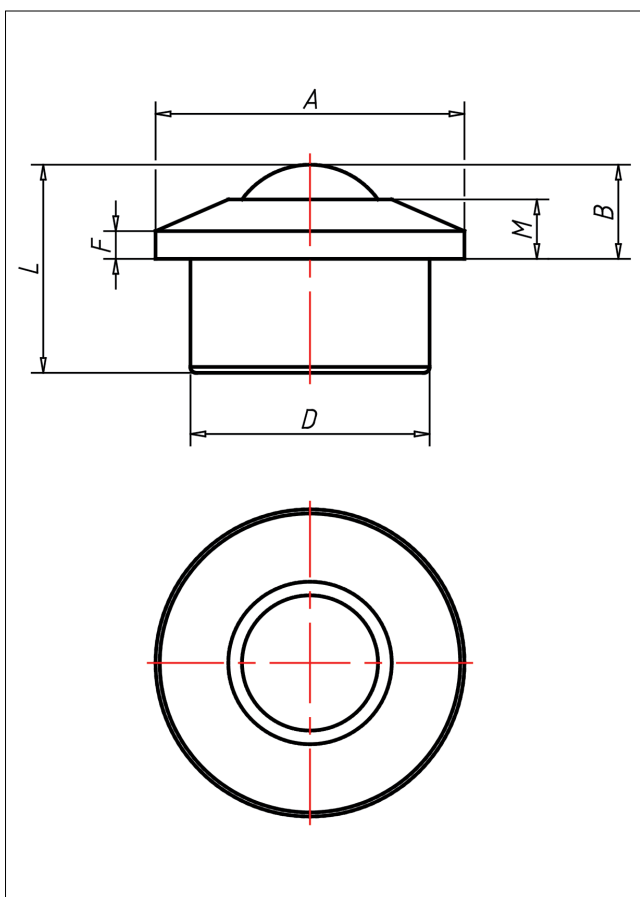
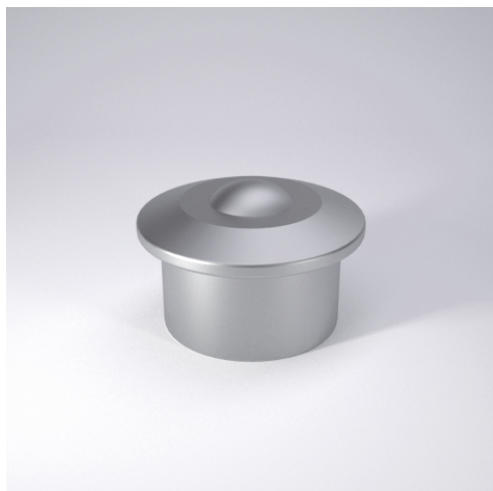




# A5

## EURO Kugelrollen



### A5 EURO Kugelrollen

+70 °C  
-30 °C max. 160 kg

SERIE 0	SERIE 1 - MIT ANSCHRAUBLÖCHERN	SERIE 4 - KONISCHER AUSSENRING	SERIE 6 - VERSTÄRKTER KONISCHER AUSSENRING FÜR STOSSBELASTUNG

### Technische Details

<b>ORDERNO (Artikel-nummer)</b>	A522-4-14
<b>SER (Serie)</b>	4
<b>BALL (Kugel-Ø / mm)</b>	22
<b>FH (Ausführung Gehäuse)</b>	Stahl verzinkt
<b>FB (Ausführung Kugeln)</b>	Laufkugel-Polyamid
<b>LC (Tragkraft / kg)</b>	20
<b>A (/ mm)</b>	45
<b>B (/ mm)</b>	9.8
<b>D (/ mm)</b>	36
<b>F (/ mm)</b>	2.8
<b>G (/ mm)</b>	-
<b>H (/ mm)</b>	-